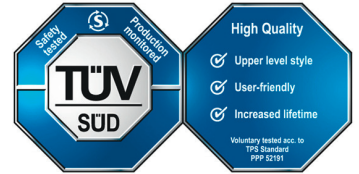


Compact LL-V2 Type 90

Kwaliteit

Kwaliteit gaat boven alles bij Dupa. Onze veiligheidskasten worden op het hoogste niveau getest door TÜV. Dit wordt bevestigd door de keurmerken toegekend aan elk van onze veiligheidskasten.

- » type goedkeuring volgens NEN EN 14470-1, NEN EN 1363-1 en NEN EN 14727
- » deuren en lades zijn 80.000x getest op openen bij normaal gebruik. Hierdoor hebben onze kasten een levensduur van 22 jaar!
- » geventileerd op 4 niveaus
- » **high-quality label:** langere levensduur, gebruiksvriendelijk en hogere testnormen



Details

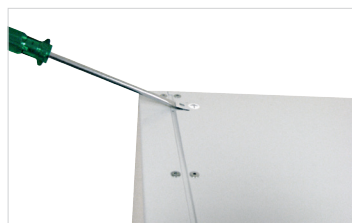
Buiten afmetingen: 895x745x2080 mm

Binnen afmetingen: 799x595x1200 mm

- » 90 minuten brandwerende veiligheidskast (T90) geschikt voor opslag van gevaarlijke stoffen, volgens PGS 15 m.u.v. ADR 8
- » 1x bodempvangbak met rooster voor 200 liter vaten
- » be- en ontluchting op bovenzijde kast welke automatisch sluit bij een temperatuur van 70°C, ontluchting ø 75/100 mm
- » optisch controle systeem lucht aan- en afvoer
- » aardingspunten op bovenzijde van de kast, zijn verbonden met de binnen inrichting
- » draaideuren blijven in elke positie geopend maar zijn beveiligd met een thermomechaniek die in geval van brand de deuren automatisch sluit
- » kast staat op 4 pootjes waardoor deze met een pompwagen van alle zijde te benaderen is en daardoor makkelijk te transporteren (afgewerkt d.m.v. een plint, voor- en 2 zijkanten)
- » cilinderslot

Kleuren

Standaard is de ombouw in licht grijs (RAL 7035) en de deuren in geel (RAL1018). Zonder meerprijs zijn de kasten ook te verkrijgen in onderstaande kleuren.

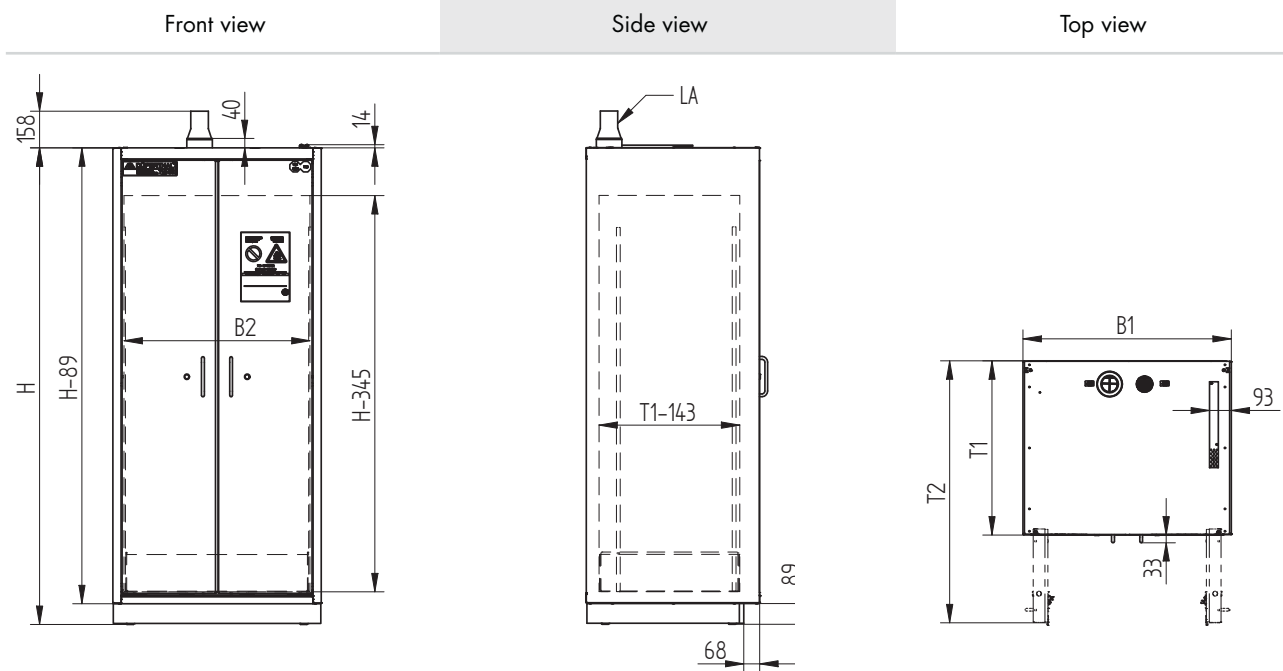


Meer informatie:

+31 76 204 30 15 | info@dupa.nl | www.dupa.nl

Tech specs

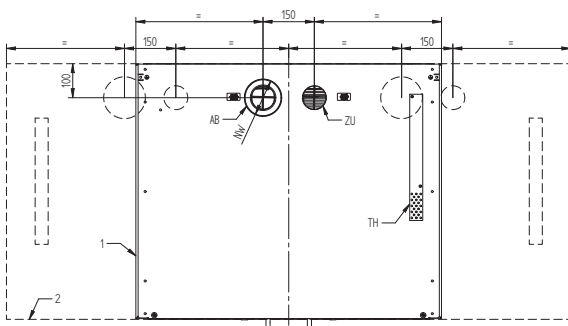
Technical details - COMPACT line



Model size		ML	LL	XXL
H	[mm]	2045	2045	2045
	[inch]	80.51	80.51	80.51
B1	[mm]	594	894	1650
	[inch]	23.39	35.2	65
B2	[mm]	498	798	2x 746
	[inch]	19.61	31.1	2x 29.37
T1	[mm]	747	747	747
	[inch]	29.21	29.21	29.21
T2	[mm]	1235	1125	1483
	[inch]	48.62	44.29	58.39
Doors		1	2	2

LA: Connection socket NW 75 (2.95)

Top view - more details



- 1: Cabinet size ML | LL
- 2: Cabinet size XXL
- NW: 110 (4.33) with adapter 75 (2.95)
- AB: Exhaust air connection
- ZU: Air supply
- TH: Thermocouple

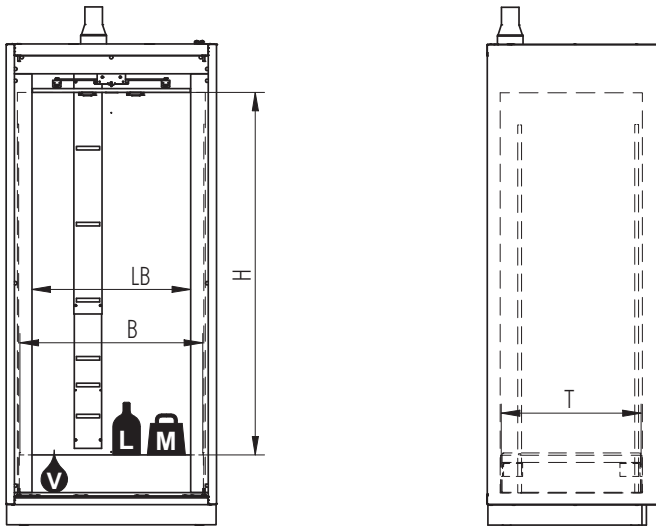
Meer informatie:

+31 76 204 30 15 | info@dupa.nl | www.dupa.nl

Technical details - COMPACT line

Front view

Side view



Model size		ML	LL - V1	LL - V2	XXL - V1 (CP)	XXL - V2 (CP)	XXL - V3 (CP)
B	[mm]	479	776	776	2x 724	2x 724	2x 724
	[inch]	18.86	30.55	30.55	2x 28.5	2x 28.5	2x 28.5
LB	[mm]	374	674	674	2x 684	2x 684	2x 684
	[inch]	14.72	26.54	26.54	2x 26.93	2x 26.93	2x 26.93
H	[mm]	1540	1540	1180	1540	1180	1540 1180
	[inch]	60.63	60.63	46.46	60.63	46.46	60.63 46.46
T	[mm]	594	594	594	594	594	594
	[inch]	23.39	23.39	23.39	23.39	23.39	23.39
M	[kg]	250	250	250	250	250	250
	[lbs]	551.16	551.16	551.16	551.16	551.16	551.16
L	[l]	60	60	200	60	200	60 200
	[gal]	15.85	15.85	52.83	15.85	52.83	15.85 52.83
V	[l]	66	66	220	66	220	66 220
	[gal]	17.44	17.44	58.12	17.44	58.12	17.44 58.12
Tare weight	[kg]	325	400	424	820	866	844
	[lbs]	716.5	881.85	934.76	1807.8	1909.2	1860.7
Max. additional load	[kg]	360	360	360	2x 360	2x 360	2x 360
	[lbs]	793.66	793.66	793.66	2x 793.66	2x 793.66	2x 793.66

- B: Inner width of standing surface, in millimetres
- LB: Clear width (doors), in millimetres
- H: Inner height (maximum container height), in millimetres
- T: Inner depth of standing surface, in millimetres
- M: Load bearing capacity per storage shelf (uniformly distributed), in kilograms
- L: Maximum volume of the largest individual container, in litres
- V: Max. collection volume, in litres
- CP: (with) centre partition wall