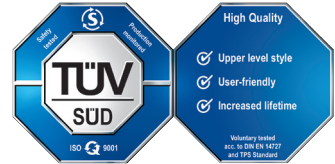


Tap XXL one - Type 90

Kwaliteit

Kwaliteit gaat boven alles bij Dupa. Onze veiligheidskasten worden op het hoogste niveau getest door TÜV. Dit wordt bevestigd door de keurmerken toegekend aan elk van onze veiligheidskasten.

- » type goedkeuring volgens NEN EN 14470-1, NEN EN 1363-1 en NEN EN 14727
- » deuren en lades zijn 80.000x getest op openen bij normaal gebruik. Hierdoor hebben onze kasten een levensduur van 22 jaar!
- » geventileerd op 4 niveaus
- » **high-quality label:** langere levensduur, gebruiksvriendelijk en hogere testnormen



Details

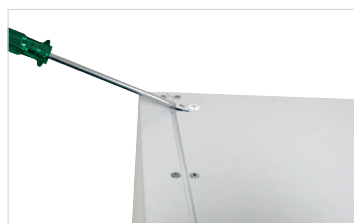
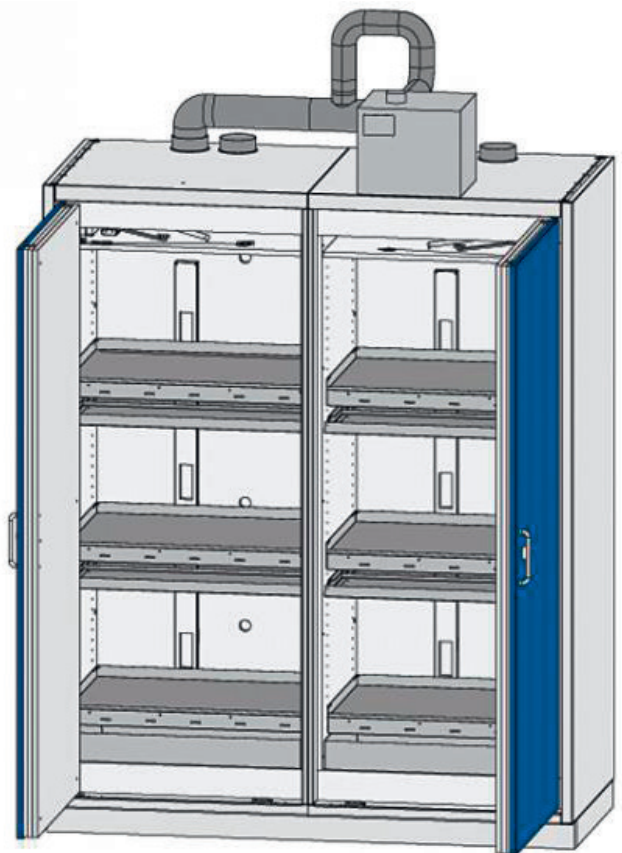
Buiten afmetingen: 1665x745x2080 mm

Binnen afmetingen: 744/744 x 595 x 1830 mm

- » 90 minuten brandwerende veiligheidskast (T90) geschikt voor opslag van gevaarlijke stoffen, volgens PGS 15 m.u.v. ADR 8
- » 6x legbord van gepoedercoat staal, deze zijn verstelbaar
- » onder de bovenste vier legborden een lekbak voor eventuele druppels
- » 2x bodemopvangbak, gepoedercoat staal
- » 24 aardingsdraden die geleidend werken
- » be- en ontluuching op bovenzijde kast welke automatisch sluit bij een temperatuur van 70°C, ontluuching ø 75/100 mm
- » optisch controle systeem lucht aan- en afvoer
- » dampen worden afgezogen tijdens het tappen
- » aardingspunten op achterzijde van de kast, zijn verbonden met de binnen inrichting
- » draaideuren blijven in elke positie geopend maar zijn beveiligd met een thermomechaniek die in geval van brand de deuren automatisch sluit
- » kast staat op 4 pootjes waardoor deze met een pompwagen van alle zijde te benaderen is en daardoor makkelijk te transporteren (afgewerkt d.m.v. een plint, voor- en 2 zijkanten)
- » cilinderslot

Kleuren

Standaard is de ombouw in licht grijs (RAL 7035) en de deuren in blauw(RAL5010).



Meer informatie:

+31 76 204 30 15 | info@dupa.nl | www.dupa.nl

Technical details - TAP line

Model size		LL	XL	XXL
Load bearing capacity with uniformly distributed load (maximum load capacity/shelf)	[kg] [lbs]	75 165.35	75 165.35	75 165.35
Maximum volume of the largest individual container that may be placed on the respective standing surface of the cabinet	[l] [gal]	60 15.85	43 11.36	60 15.85
Collection volume of bottom tray	[l] [gal]	66 17.44	48 12.68	66 17.44
Volumetric flow rate with 10-fold air exchange	approx. [m ³ /h] approx. [cubic ft/h]	10 353.1	10 353.1	20 706.2
Required extraction flow rate for filling and transferring (active storage*)	approx. [m ³ /h] approx. [cubic ft/h]	>21 >750	>21 >750	>42 >1490
Pressure drop in the cabinet	[Pa] [Psi]	<1 <1	<1 <1	<1 <1

* Note

The continuously upcoming (24h) exhaust air flow rate of the installation must be monitored during filling and transferring (active storage) to detect failure of the required air stream and to at least trigger an alarm.

Dimensions – interior fittings [mm] - TAP line [inch]

Model size	LL			XL			XXL		
	Width	Depth	Height	Width	Depth	Height	Width	Depth	Height
Canister shelf	790 31.1	520 20.47	35 1.38	1095 43.11	370 14.57	35 1.38	735 28.94	520 20.47	35 1.38
Drip tray	781 30.75	307 12.09	35 1.38	1091 42.95	307 12.09	35 1.38	736 28.98	307 12.09	35 1.38
Bottom tray	785 30.91	590 23.23	155 6.1	1085 42.72	440 17.32	105 4.13	745 29.33	590 23.23	517 20.35

Zoning

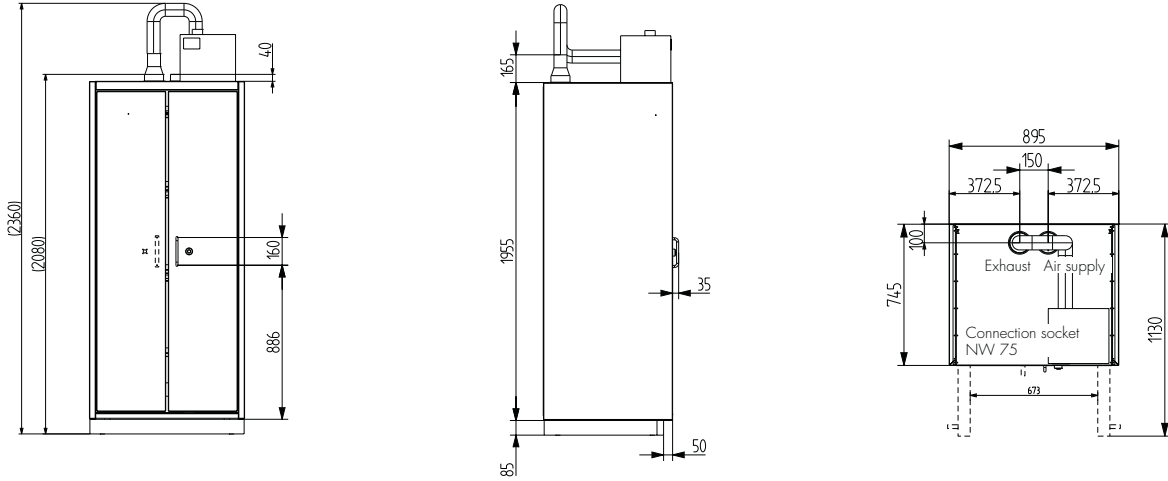
When the required extraction volume flow is complied with, in general the ratio to the filling volume flow is sufficient, so that the lower explosion protection limit (UEG) is exceeded for a short time only. Therefore, an ex-zone 2 can be expected in the cabinet interior and at the extraction point. Within the scope of the risk assessment, the explosion protection limits must be considered. It may be necessary to adjust the exhaust air flow rate or the ex-zones.

Front view

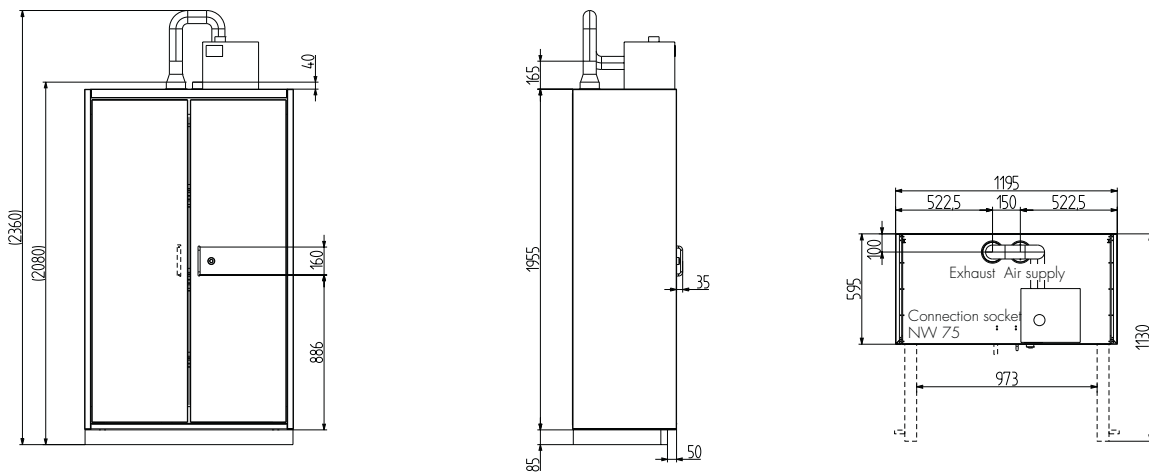
Side view

Top view

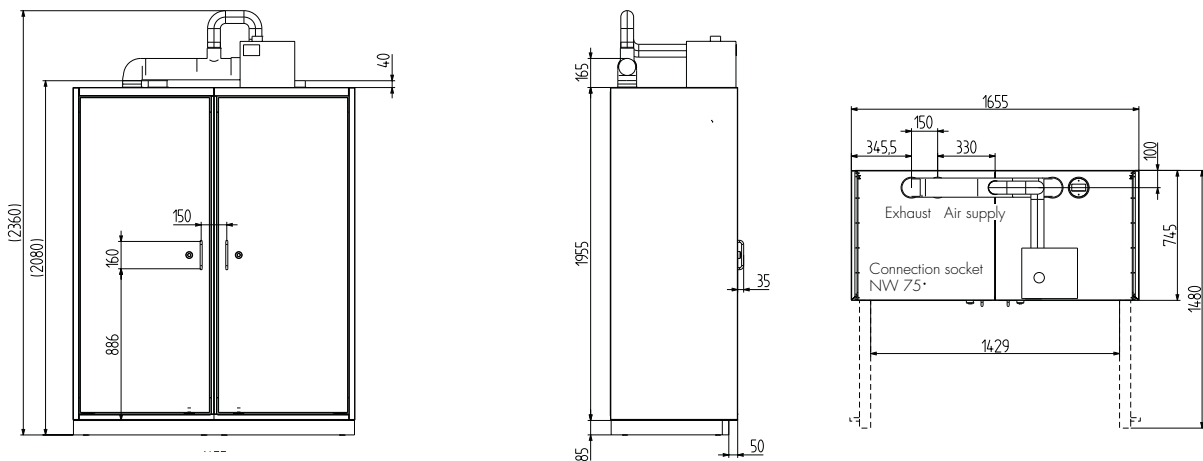
TAP LL



TAP XL



TAP XXL



Meer informatie:

+31 76 204 30 15 | info@dupa.nl | www.dupa.nl