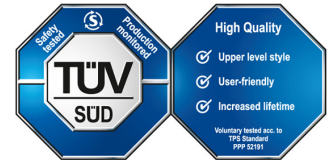


Comfort M - Type 90

Kwaliteit

Kwaliteit gaat boven alles bij Dupa. Onze veiligheidskasten worden op het hoogste niveau getest volgens TÜV. Dit wordt bevestigd door de keurmerken toegekend aan elk van onze veiligheidskasten (GS-, CE- en TÜV High-Quality keurmerk).

- » type goedkeuring volgens NEN EN 14470-1, NEN EN 1363-1 en NEN EN 14727
- » deuren en lades zijn 80.000x getest op openen bij normaal gebruik. Hierdoor hebben onze kasten een levensduur van gemiddeld 22 jaar!
- » geventileerd op 4 niveaus
- » **high-quality label:** langere levensduur, gebruiksvriendelijk en hogere testnormen



Details

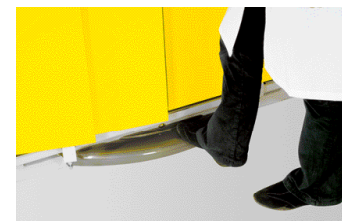
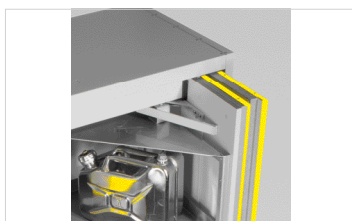
Buiten afmetingen: 595x595x2040 mm

Binnen afmetingen: 499x446x1830 mm

- » 90 minuten brandwerende veiligheidskast (T90) geschikt voor opslag van gevaarlijke stoffen, volgens PGS 15 m.u.v. ADR 8
- » 4 legborden 35 mm hoog van gepoedercoat staal, per legbord maximaal 75kg, gelijkmatig verdeeld
- » 1x bodemopvangbak, gepoedercoat staal, volume 14L
- » be- en ontluchting op bovenzijde kast welke automatisch sluit bij een temperatuur van 70°C, ontluchting ø 75/100 mm
- » optisch controle systeem lucht aan- en afvoer
- » aardingspunten op bovenzijde van de kast, zijn verbonden met de binnen inrichting
- » vouwdeuren zijn ruimtebesparend
- » beschikt over voetpedaal waardoor de deur opengaat
- » perslucht moet minimaal 6,5 bar zijn
- » cilinderslot

Kleuren

Standaard is de ombouw in licht grijs (RAL 7035) en de deuren in geel (RAL1018). Zonder meerprijs zijn de kasten ook te verkrijgen in onderstaande kleuren.



Meer informatie:

+31 76 204 30 15 | info@dupa.nl | www.dupa.nl

Tech specs

Technical details - COMFORT line

Model size		XL	M	XL	M
		standard	standard	vario	vario
Load bearing capacity with uniformly distributed load (maximum load capacity/shelf)	[kg]	75	75	22	22
	[lbs]	165.35	165.35	48.5	48.5
Maximum volume of the largest individual container that may be placed on the respective standing surface of the cabinet	[l]	46	12	4.3	4.3
	[gal]	12.15	3.17	1.14	1.14
Collection volume bottom tray/vario shelves	[l]	51	14	4.75	4.75
	[gal]	13.47	3.7	1.25	1.25
Volumetric flow rate with 10-fold air exchange	approx. [m ³ /h]	10	4	10	4.5
	approx. [cubic ft/h]	353.1	141.24	353.1	158.9
Pressure drop in the cabinet	[Pa]	<1	<1	<1	<1
	[Psi]	<1	<1	<1	<1
Operating pressure	[Bar]	6.5	6.5	6.5	6.5
	[Psi]	94.25	94.25	94.25	94.25

Dimensions – interior fittings [mm] - COMFORT line [inch]

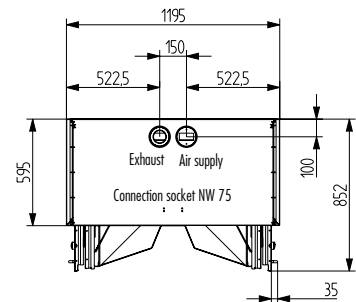
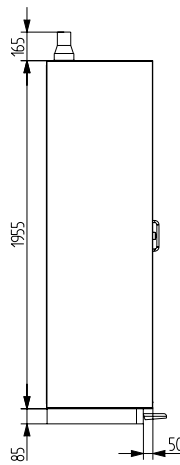
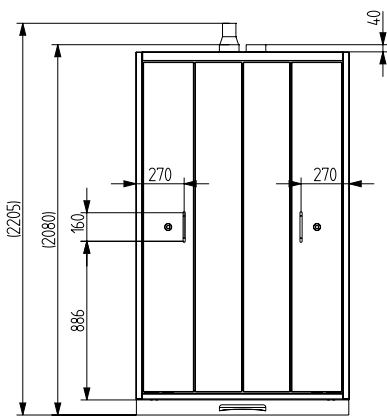
Model size	XL			M		
	Width	Depth	Height	Width	Depth	Height
Vario shelf	352	420	50	352	420	50
	13.86	16.54	1.97	13.86	16.54	1.97
Storage shelf	1090	430	35	490	430	35
	42.91	16.93	1.38	19.3	16.93	1.38
Bottom tray	1085	440	126	485	440	65
	42.72	17.32	4.96	19.1	17.32	2.56
Perforated sheet insert	1067	422	126	432	422	80
	42.01	16.61	4.96	17.01	16.61	3.15

Front view

Side view

Top view

COMFORT XL



COMFORT M

