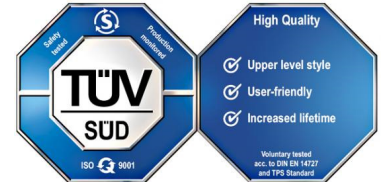


Kwaliteit

Kwaliteit gaat boven alles bij Dupa. Onze veiligheidskasten worden op het hoogste niveau getest door TÜV. Dit wordt bevestigd door de keurmerken toegekend aan elk van onze veiligheidskasten.

- » type goedkeuring volgens NEN EN 14470-1, NEN EN 1363-1 en NEN EN 14727
- » deuren en lades zijn 80.000x getest op openen bij normaal gebruik. Hierdoor hebben onze kasten een levensduur van 22 jaar!
- » geventileerd op meerdere niveaus
- » **high-quality label:** langere levensduur, gebruiksvriendelijk en hogere testnormen



Details

Buiten afmetingen: 894x747x2085 mm

Binnen afmetingen: 765x588x1177 mm

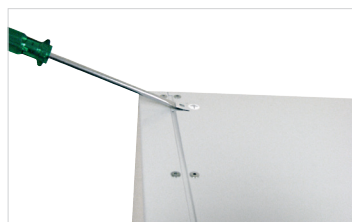
- » 90 minuten brandwerende veiligheidskast (T90) geschikt voor opslag van gevaarlijke stoffen, volgens PGS 15 m.u.v. ADR 8
- » 1x bodemopvangbak van gepoedercoat staal voor een vat van 200 liter óf 2x 60 liter
- » 2 aardingsdraden die geleidend werken
- » be- en ontluftung op bovenzijde kast welke automatisch sluit bij een temperatuur van 70°C, ontluftung ø 75/100 mm
- » optisch controle systeem lucht aan- en afvoer
- » dampen worden afgezogen tijdens het tappen
- » aardingspunten op achterzijde van de kast, zijn verbonden met de binnen inrichting
- » draaideuren blijven in elke positie geopend maar zijn beveiligd met een thermomechaniek die in geval van brand de deuren automatisch sluit
- » kast staat op 4 pootjes waardoor deze met een pompwagen van alle zijde te benaderen is en daardoor makkelijk te transporteren (afgewerkt d.m.v. een plint, voor- en 2 zijkanten)
- » cilinderslot

Kleuren

Standaard is de ombouw in licht grijs (RAL 7035) en de deuren in blauw(RAL5010).

Gentian blue
RAL 5010

Light grey
RAL 7035

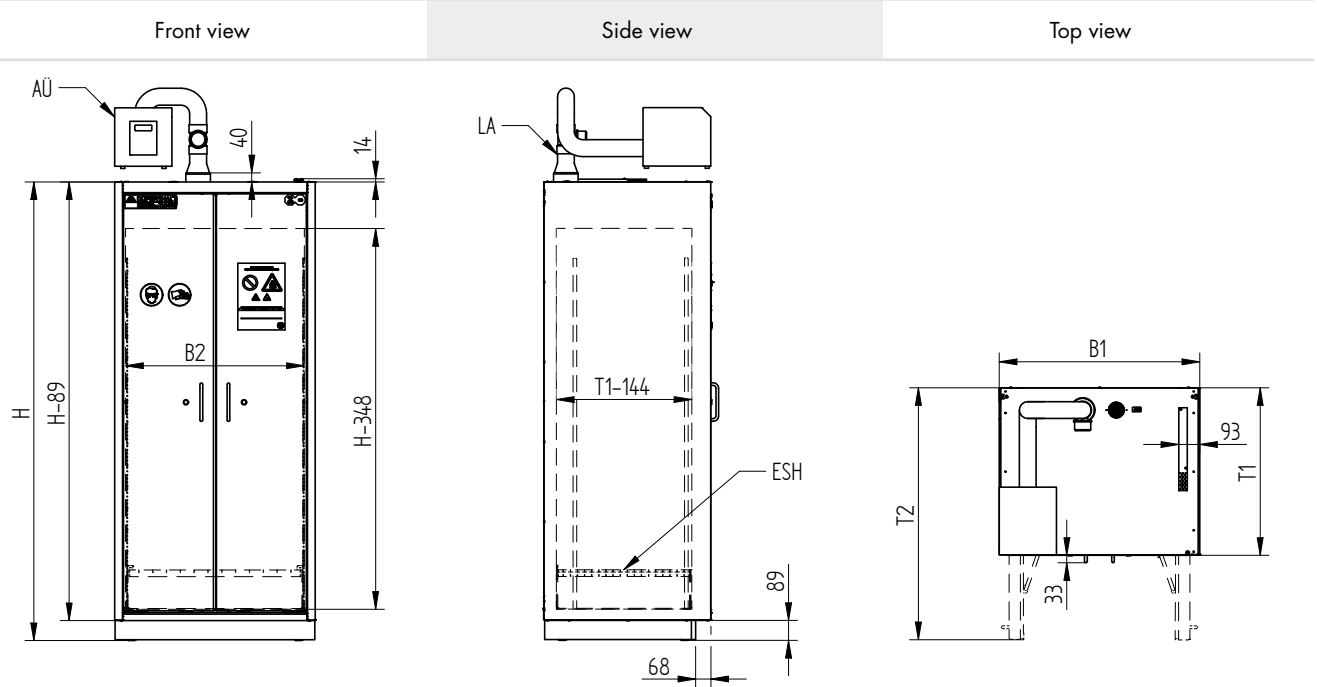


Meer informatie:

+31 76 204 30 15 | info@dupa.nl | www.dupa.nl

Tech specs

Technical details - SUPPLY line



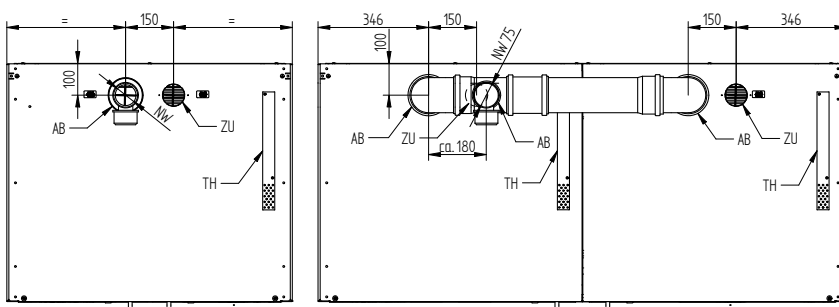
Model size		LL	XXL
H	[mm]	2045	2045
	[inch]	80.51	80.51
B1	[mm]	894	1654
	[inch]	35.2	65.19
B2	[mm]	796	744
	[inch]	31.34	29.29
T1	[mm]	747	747
	[inch]	29.21	29.21
T2	[mm]	1123	1483
	[inch]	44.21	58.39
Doors		2	2

LA: Connection socket NW 75 (2.95)

ESH: Adjustable heights and standing surface dimensions

AÜ: Exhaust air monitor

Top view - more details



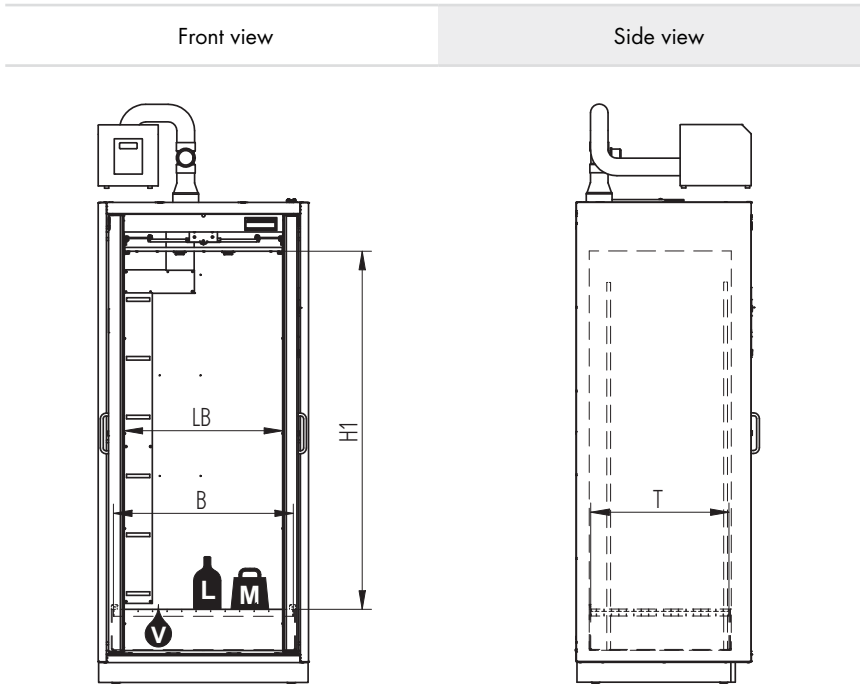
NW: 75 (2.95)

AB: Exhaust air connection

ZU: Air supply

TH: Thermocouple

Technical details | Adjustable heights - SUPPLY line



Model size		LL 1	LL 2	XXL 1	XXL 2	XXL 3
B	[mm] [inch]	765 30.12	765 30.12	702 27.64	702 27.64	702 27.64
LB	[mm] [inch]	674 26.54	674 26.54	683 26.89	683 26.89	683 26.89
H1	[mm] [inch]	1522 59.92	1177 46.34	1522 1522 59.91 59.92	1522 1177 59.91 46.34	1177 1177 46.34 46.34
T	[mm] [inch]	588 23.15	588 23.15	588 23.15	588 23.15	588 23.15
M	[kg] [lbs]	250 551.16	250 551.16	250 551.16	250 551.16	250 551.16
L	[l] [gal]	60 15.85	200 52.83	60 15.85	60 200 15.85 52.83	200 52.83
V	[l] [gal]	66 17.44	220 58.12	66 17.44	66 220 17.44 58.12	220 58.12
Tare weight	[kg] [lbs]	460 1027.35	480 1058.24	800 1763.70	820 1807.79	840 1851.88
Max. additional load	[kg] [lbs]	360 793.66	360 793.66	2x 360 2x 793.66	2x 360 2x 793.66	2x 360 2x 793.66

- B: Inner width of standing surface, in millimetres
- LB: Clear width (doors), in millimetres
- H1: Inner height (maximum container height), in millimetres
- T: Inner depth of standing surface, in millimetres
- M: Load bearing capacity per storage shelf (uniformly distributed), in kilograms
- L: Maximum volume of the largest individual container, in litres
- V: Max. collection volume, in litres