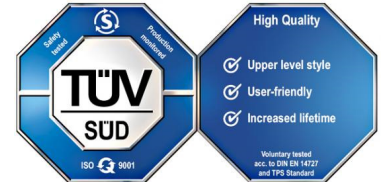


Supply XXL 2 - Type 90

Kwaliteit

Kwaliteit gaat boven alles bij Dupa. Onze veiligheidskasten worden op het hoogste niveau getest door TÜV. Dit wordt bevestigd door de keurmerken toegekend aan elk van onze veiligheidskasten.

- » type goedkeuring volgens NEN EN 14470-1, NEN EN 1363-1 en NEN EN 14727
- » deuren en lades zijn 80.000x getest op openen bij normaal gebruik. Hierdoor hebben onze kasten een levensduur van 22 jaar!
- » geventileerd op meerdere niveaus
- » **high-quality label:** langere levensduur, gebruiksvriendelijk en hogere testnormen



Details

Buiten afmetingen: 1650x747x2085 mm

Binnen afmetingen: 702x588x1177mm

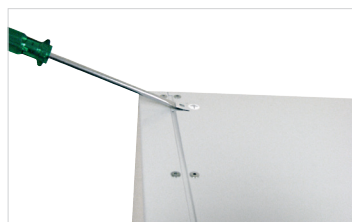
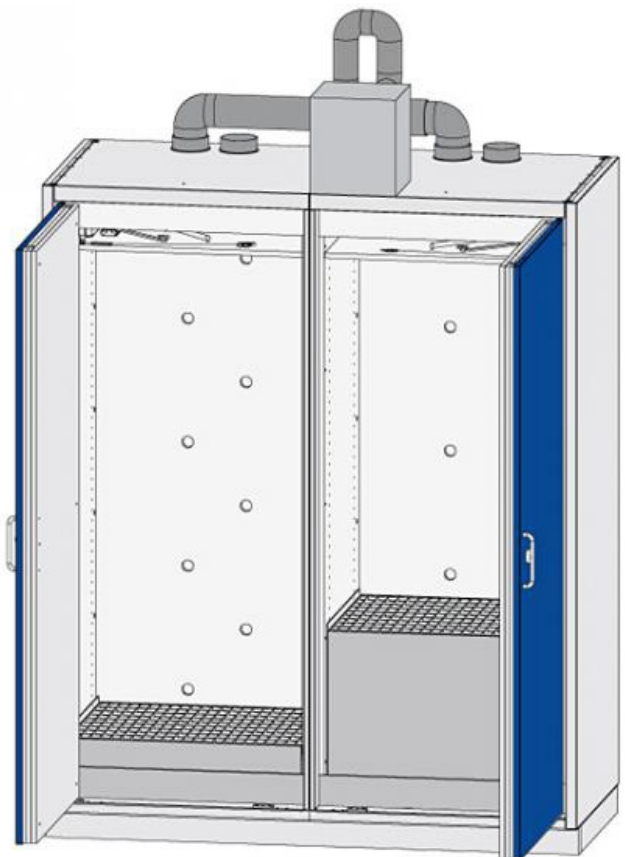
- » 90 minuten brandwerende veiligheidskast (T90) geschikt voor opslag van gevaarlijke stoffen, volgens PGS 15 m.u.v. ADR 8
- » 2x bodemopvangbak van gepoedercoat staal voor een vat van óf 2x 60 liter óf 1x 200 liter
- » 4 aardingsdraden die geleidend werken
- » be- en ontluchting op bovenzijde kast welke automatisch sluit bij een temperatuur van 70°C, ontluchting ø 75/100 mm
- » optisch controle systeem lucht aan- en afvoer
- » dampen worden afgezogen tijdens het tappen
- » aardingspunten op achterzijde van de kast, zijn verbonden met de binnen inrichting
- » draaideuren blijven in elke positie geopend maar zijn beveiligd met een thermomechaniek die in geval van brand de deuren automatisch sluit
- » kast staat op 4 pootjes waardoor deze met een pompwagen van alle zijde te benaderen is en daardoor makkelijk te transporteren (afgewerkt d.m.v. een plint, voor- en 2 zijkanten)
- » cilinderslot

Kleuren

Standaard is de ombouw in licht grijs (RAL 7035) en de deuren in blauw(RAL5010).

Gentian blue
RAL 5010

Light grey
RAL 7035

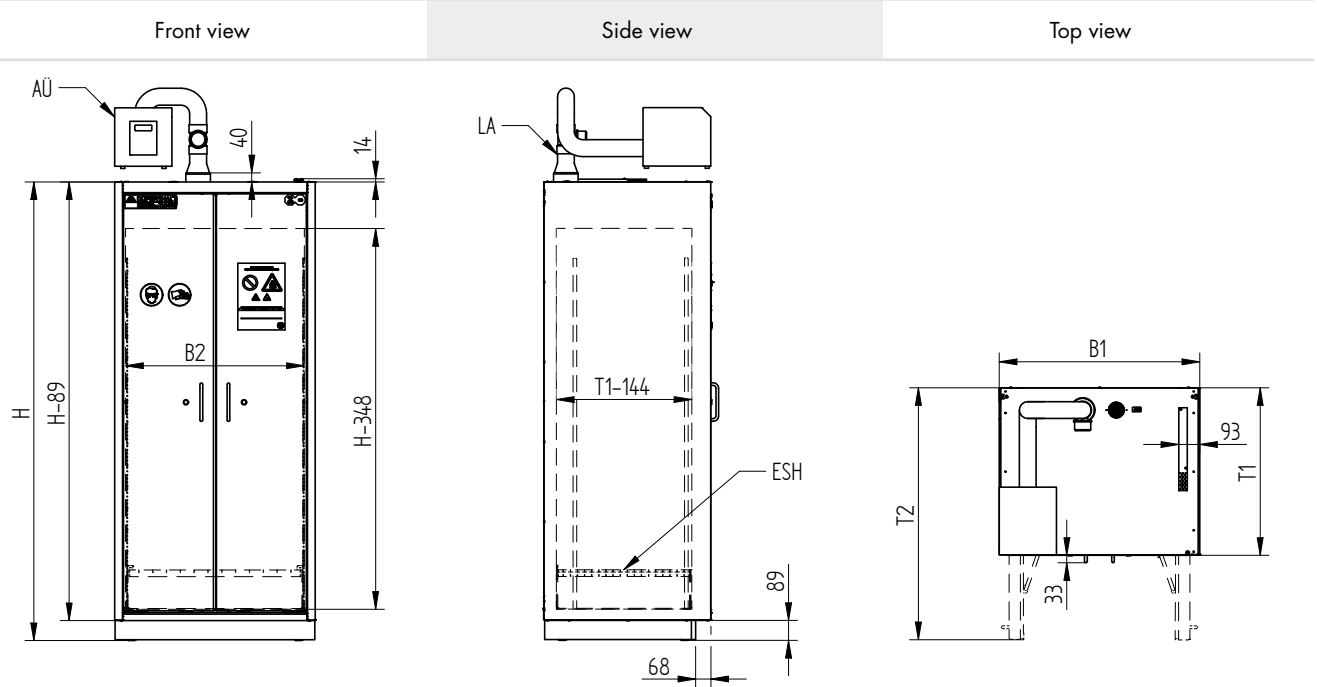


Meer informatie:

+31 76 204 30 15 | info@dupa.nl | www.dupa.nl

Tech specs

Technical details - SUPPLY line



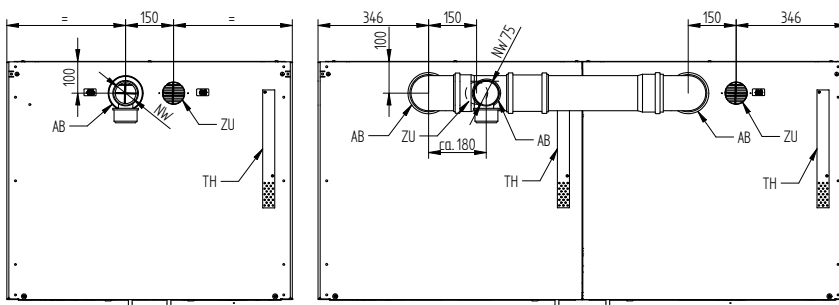
Model size		LL	XXL
H	[mm]	2045	2045
	[inch]	80.51	80.51
B1	[mm]	894	1654
	[inch]	35.2	65.19
B2	[mm]	796	744
	[inch]	31.34	29.29
T1	[mm]	747	747
	[inch]	29.21	29.21
T2	[mm]	1123	1483
	[inch]	44.21	58.39
Doors		2	2

LA: Connection socket NW 75 (2.95)

ESH: Adjustable heights and standing surface dimensions

AÜ: Exhaust air monitor

Top view - more details



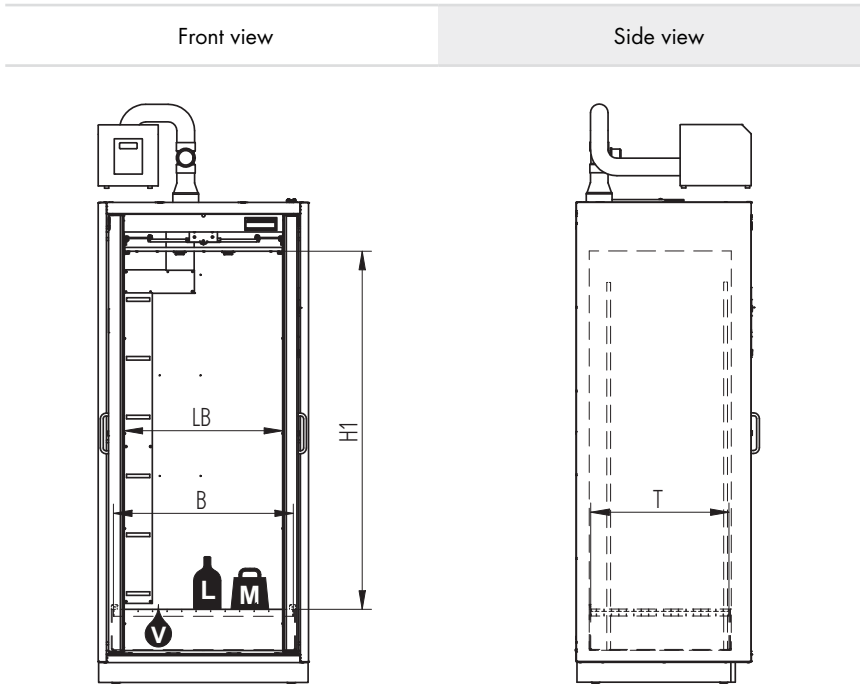
NW: 75 (2.95)

AB: Exhaust air connection

ZU: Air supply

TH: Thermocouple

Technical details | Adjustable heights - SUPPLY line



Model size		LL 1	LL 2	XXL 1	XXL 2	XXL 3
B	[mm] [inch]	765 30.12	765 30.12	702 27.64	702 27.64	702 27.64
LB	[mm] [inch]	674 26.54	674 26.54	683 26.89	683 26.89	683 26.89
H1	[mm] [inch]	1522 59.92	1177 46.34	1522 1522 59.91 59.92	1522 1177 59.91 46.34	1177 1177 46.34 46.34
T	[mm] [inch]	588 23.15	588 23.15	588 23.15	588 23.15	588 23.15
M	[kg] [lbs]	250 551.16	250 551.16	250 551.16	250 551.16	250 551.16
L	[l] [gal]	60 15.85	200 52.83	60 15.85	60 200 15.85 52.83	200 52.83
V	[l] [gal]	66 17.44	220 58.12	66 17.44	66 220 17.44 58.12	220 58.12
Tare weight	[kg] [lbs]	460 1027.35	480 1058.24	800 1763.70	820 1807.79	840 1851.88
Max. additional load	[kg] [lbs]	360 793.66	360 793.66	2x 360 2x 793.66	2x 360 2x 793.66	2x 360 2x 793.66

- B: Inner width of standing surface, in millimetres
- LB: Clear width (doors), in millimetres
- H1: Inner height (maximum container height), in millimetres
- T: Inner depth of standing surface, in millimetres
- M: Load bearing capacity per storage shelf (uniformly distributed), in kilograms
- L: Maximum volume of the largest individual container, in litres
- V: Max. collection volume, in litres