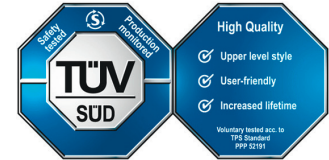


Kwaliteit

Kwaliteit gaat boven alles bij Dupa. Onze veiligheidskasten worden op het hoogste niveau getest volgens TÜV. Dit wordt bevestigd door de keurmerken toegekend aan elk van onze veiligheidskasten (GS-, CE- en TÜV High-Quality keurmerk).

- » type goedkeuring volgens NEN EN 14470-1, NEN EN 1363-1 en NEN EN 14727
- » deuren en lades zijn 80.000x getest op openen bij normaal gebruik. Hierdoor hebben onze kasten een levensduur van gemiddeld 22 jaar!
- » geventileerd op 4 niveaus
- » **high-quality label:** langere levensduur, gebruiksvriendelijk en hogere testnormen



Details

Buiten afmetingen: 594x747x2085 mm

Binnen afmetingen: 379x604x1700 mm

- » 90 minuten brandwerende veiligheidskast (T90) geschikt voor opslag van gevaarlijke stoffen, volgens PGS 15 m.u.v. ADR 8
- » 5x schuifladen van gepoedercoat staal, verstelbaar per 16 mm, per lade maximaal 40kg, gelijkmatig verdeeld
- » 1x bodemopvangbak, gepoedercoat staal, volume 16,5L
- » be- en ontluftung op bovenzijde kast welke automatisch sluit bij een temperatuur van 70°C, ontluftung \varnothing 75/100 mm
- » optisch controle systeem lucht aan- en afvoer
- » aardingspunten op bovenzijde van de kast, zijn verbonden met de binnen inrichting
- » draaideuren blijven in elke positie geopend maar zijn beveiligd met een thermomechaniek die in geval van brand de deuren automatisch sluit
- » kast staat op 4 pootjes waardoor deze met een pompwagen van alle zijden te benaderen is en daardoor makkelijk te transporteren (afgewerkt d.m.v. een plint, voor- en 2 zijkanten)
- » cilinderslot
- »

Kleuren

Standaard is de ombouw in licht grijs (RAL 7035) en de deuren in geel (RAL 1018).

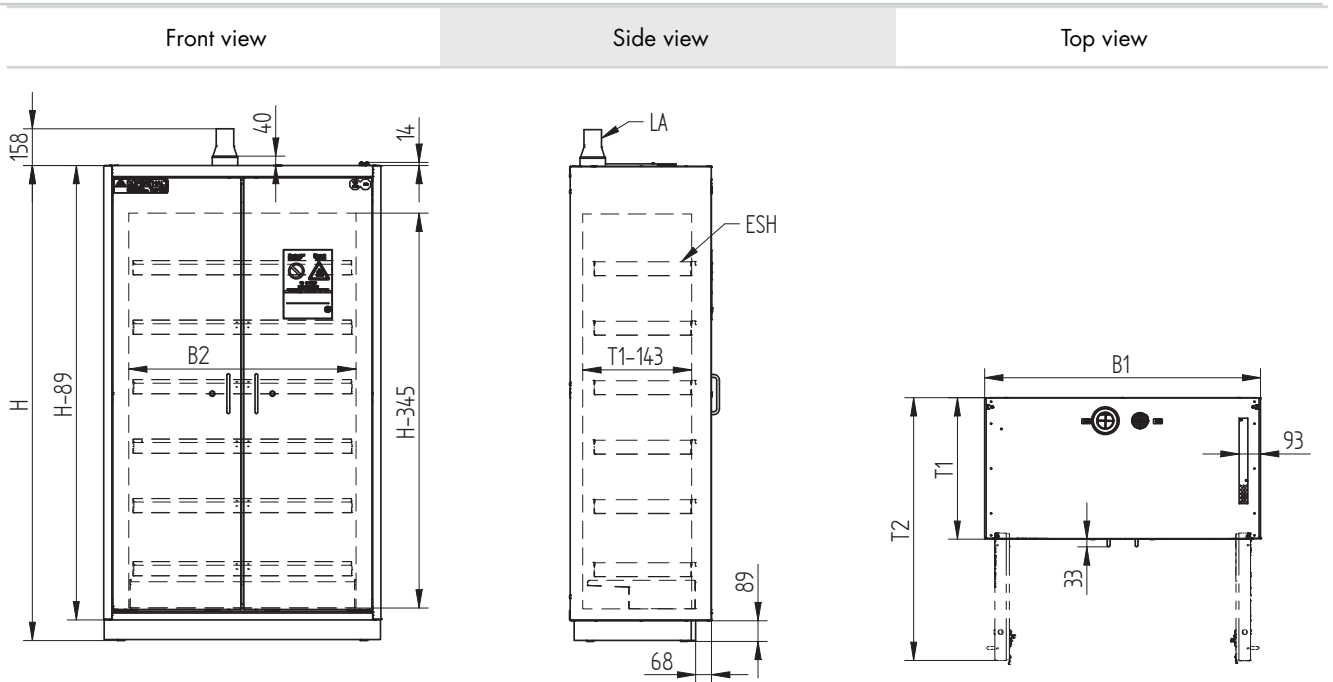
Zonder meerprijs is de kast te verkrijgen compleet in puur wit (RAL 9010) of licht grijs (RAL7035).

En zonder meerprijs kunnen de deuren ook in goud geel (RAL 1004) geleverd worden.



Tech specs

Technical details - CLASSIC pro

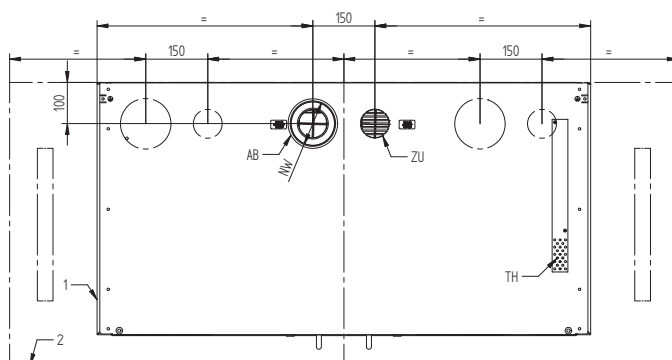


Model size		M	ML	L	LL	XL
H	[mm] [inch]	2045 80.51	2045 80.51	2045 80.51	2045 80.51	2045 80.51
B1	[mm] [inch]	594 23.39	594 23.39	894 35.2	894 35.2	1194 47
B2	[mm] [inch]	379 14.92	379 14.92	679 23.73	679 23.73	979 38.54
T1	[mm] [inch]	612 24.1	747 29.41	612 24.1	747 29.41	612 24.1
T2	[mm] [inch]	1100 43.31	1235 48.62	990 38.98	1125 44.29	1140 44.88
Doors		1	1	2	2	2

LA: Connection socket NW 75 (2.95)

ESH: Adjustable heights and standing surface dimensions

Top view - more details



1: Cabinet size M-XL

NW: 110 (4.33) with adapter 75 (2.95)

AB: Exhaust air connection

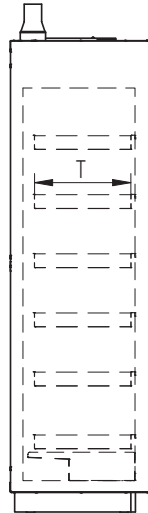
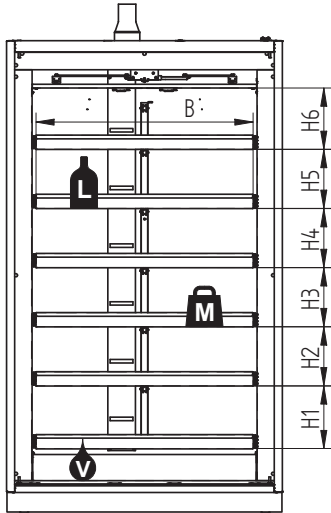
ZU: Air supply

TH: Thermocouple

Dimensions | Adjustment heights - CLASSIC pro

Front view

Side view



Max. container height [mm] [inch]

Model size		M ML L LL XL
3 pull-out shelves	H1	527 20.74
	H2	527 20.74
	H6	505 19.88
4 pull-out shelves	H1	399 15.71
	H2	399 15.71
	H3	383 15.08
	H6	377 14.84
	H6	377 14.84
5 pull-out shelves	H1	319 12.56
	H2	319 12.56
	H3	319 12.56
	H4	303 11.89
	H6	297 11.7
	H6	297 11.7
6 pull-out shelves	H1	271 10.67
	H2	255 10.04
	H3	255 10.04
	H4	255 10.04
	H5	255 10.04
	H6	265 10.43

Model size		M	ML	L	LL	XL	XL (CP)
B	[mm] [inch]	340 13.39	340 13.39	640 25.2	640 25.2	940 37.01	442 17.4
T	[mm] [inch]	417 16.42	552 21.73	417 16.42	552 21.73	417 16.42	417 16.42
M	[kg] [lbs]	40 88.18	40 88.18	60 132.28	60 132.28	60 132.28	40 88.18
L	[l] [gal]	10 2.64	15 3.96	20 5.28	25 6.6	30 7.93	10 2.64
V	[l] [gal]	11 2.91	16.5 4.36	22 5.81	27.5 7.26	33 8.72	11 2.91
Tare weight	[kg] [lbs]	275 606.27	335 738.55	365 804.69	420 925.94	465 1025.15	485 1069.24
Max. additional load	[kg] [lbs]	240 529.11	240 529.11	240 529.11	360 793.66	360 793.66	360 793.66

- B: Inner width of standing surface, in millimetres
- T: Inner depth of standing surface, in millimetres
- M: Load bearing capacity per pull-out shelf (evenly distributed), in kilograms
- L: Maximum volume of the largest individual container, in litres
- V: Max. collection volume, in litres
- CP: (with) centre partition wall