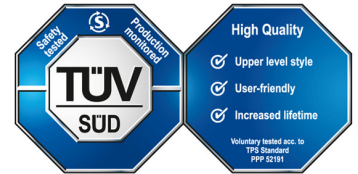


Basic UTS BST-5 - Type 30

Kwaliteit

Kwaliteit gaat boven alles bij Dupa. Onze veiligheidskasten worden op het hoogste niveau getest door TÜV. Dit wordt bevestigd door de keurmerken toegekend aan elk van onze veiligheidskasten.

- » type goedkeuring volgens NEN EN 14470-1, NEN EN 1363-1 en NEN EN 14727
- » deuren en lades zijn 80.000x getest op openen bij normaal gebruik. Hierdoor hebben onze kasten een levensduur van 22 jaar!
- » geventileerd op 4 niveaus
- » **high-quality label:** langere levensduur, gebruiksvriendelijk en hogere testnormen



Details

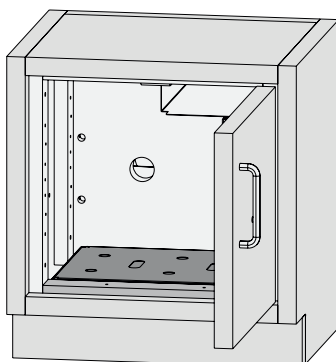
Buiten afmetingen: 595x500x635 mm

Binnen afmetingen: 453x423x358 mm

- » 30 minuten brandwerende veiligheidskast (T90) geschikt voor opslag van gevaarlijke stoffen, volgens PGS 15 m.u.v. ADR 8
- » 1x bodemopvangbak, gepoedercoat staal
- » be- en ontluchting op bovenzijde kast welke automatisch sluit bij een temperatuur van 70°C, ontluchting \varnothing 75/100 mm
- » optisch controle systeem lucht aan- en afvoer
- » aardingspunten op bovenzijde van de kast, zijn verbonden met de binnen inrichting
- » draaideuren blijven in elke positie geopend maar zijn beveiligd met een thermomechaniek die in geval van brand de deuren automatisch sluit
- » cilinderslot

Kleuren

Standaard is de ombouw en de deuren in licht grijs (RAL 7035)



Tech specs

Technical details - BASIC UTS line

Model size		BST-5	
Load bearing capacity with uniformly distributed load (maximum load capacity/shelf)	[kg]	Bottom tray	30
	[lbs]	Drawer	66.14
Maximum volume of the largest individual container that can be stored on the respective standing surface of the cabinet	[l]	Bottom tray	16
	[gal]	Drawer	4.23
Collection volume of bottom tray	[l]	Bottom tray	18
	[gal]	Drawer	4.76
Volumetric flow rate with 10-fold air exchange	approx. [m ³ /h]	1,2	
	approx. [cubic ft/h]	42.37	
Pressure drop in the cabinet	[Pa]	<1	
	[Psi]	<1	

Dimensions – interior fittings [mm] - BASIC UTS line [inch]

Model size	BST-5		
	Width	Depth	Height
Storage shelf	450	350	35
	17.72	13.78	1.38
Bottom tray /drawer	450	350	130
	17.72	13.78	5.12
Perforated sheet insert	445	342	120
	17.52	13.46	4.72

Max. container heights - BASIC UTS line [mm] [inch]

Model size	BST-5
with perforated sheet	358 14.1
without perforated sheet	478 18.92

Side view

Top view

Rear view

BASIC UTS BST-5

