

Battery Light XL - Type 90

Kwaliteit

De Battery Light veiligheidskasten zijn voorzien van het CE-keurmerk.

» type goedkeuring volgens NEN EN 14470-1.

De BATTERY kasten hebben een aantal extra functies die de veiligheid en het werkcomfort vergroten. Een speciaal kenmerk is dat de deuren automatisch sluiten, zelfs als er brand ontstaat binnenin de kast. Een belangrijke extra in de opslag van lithium-ion accu's die zelf kunnen ontbranden in geval van storingen.

Details

Buiten afmetingen: 1194x612x2085 mm

Binnen afmetingen: 979x457x1697 mm

- » 90 minuten brandwerende veiligheidskast (T90) geschikt voor opslag van lithium-ion batterijen
- » 3x legbord van gepoedercoat staal, maximaal 75 kg gelijkmatig verdeeld / 30 Ah.
- » ventilatie via achterzijde van de kast
- » aangesloten op natuurlijke ventilatie
- » smeltzekerheid aan de bovenzijde van de kast
- » aardingspunten op bovenzijde van de kast, zijn verbonden met de binnen inrichting
- » draaideuren blijven in elke positie geopend maar zijn beveiligd met een thermomechaniek die in geval van brand de deuren automatisch sluit
- » kast staat op 4 pootjes waardoor deze met een pompwagen van alle zijde te benaderen is en daardoor makkelijk te transporteren (afgewerkt d.m.v. een plint, voor- en 2 zijkanten)
- » deuren vallen altijd in het slot
- » beide deuren zijn uitgevoerd met permanente vergrendeling

Kleuren

Standaard is de ombouw in licht grijs (RAL 7035) en de deur in fel groen (Pantone 389C).

Fel groen
Pantone 389C

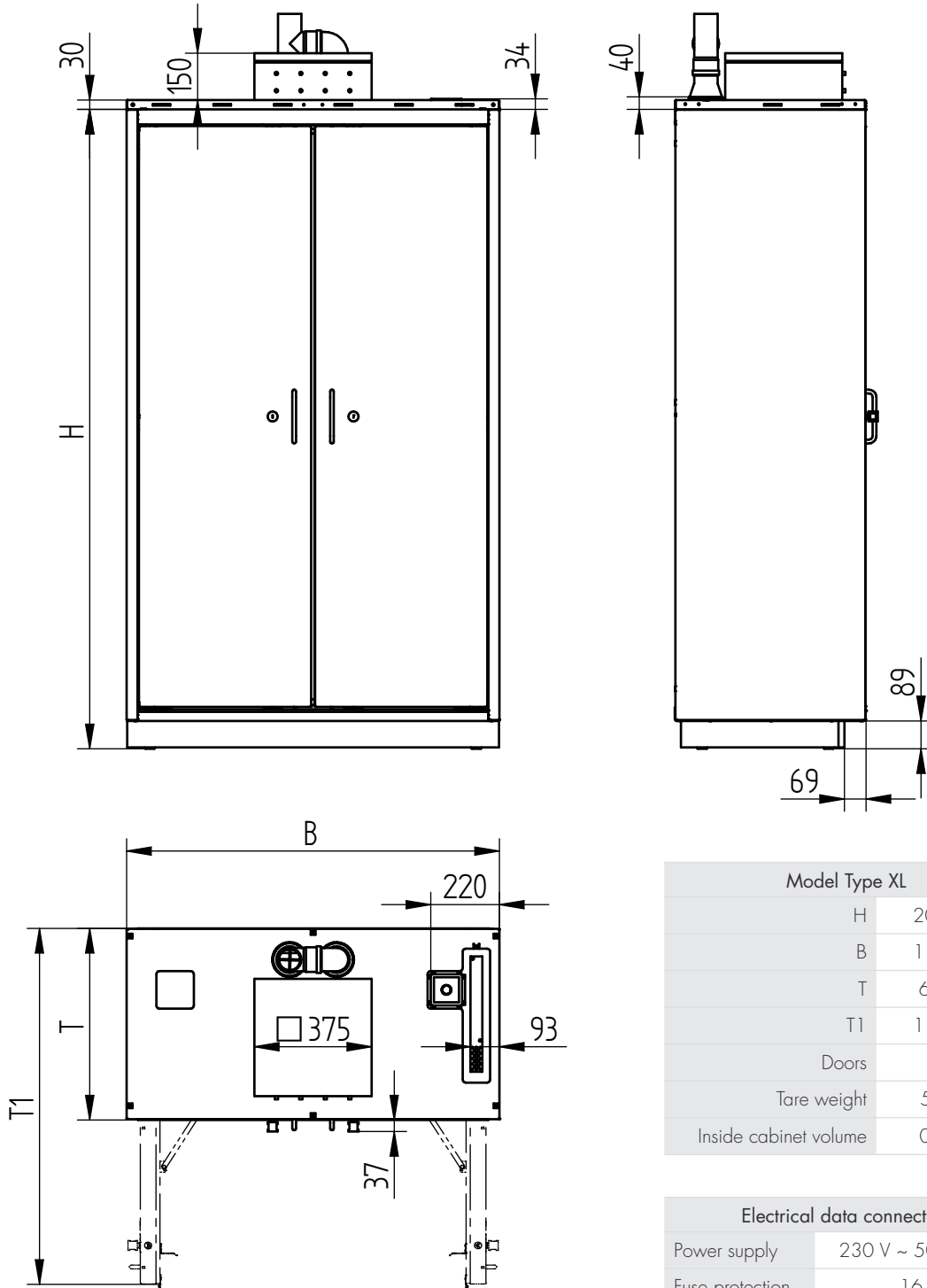


Meer informatie:

+31 76 204 30 15 | info@dupa.nl | www.dupa.nl

Tech specs

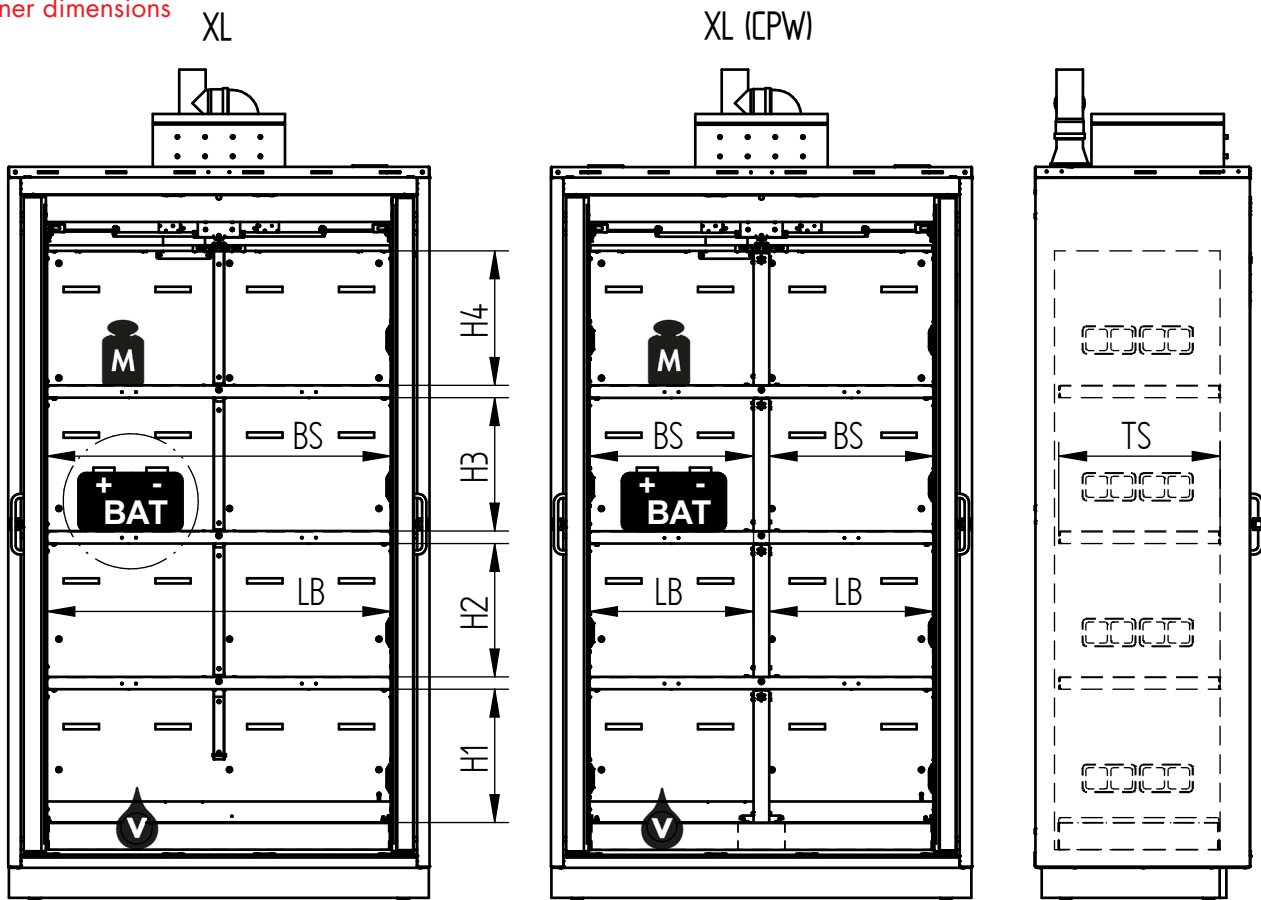
Outer dimensions



Model Type XL	
H	2045mm
B	1194mm
T	612mm
T1	1140mm
Doors	2
Tare weight	540 kg
Inside cabinet volume	0,95m ³

Electrical data connection	
Power supply	230 V ~ 50/60 Hz
Fuse protection	16 A
Plug type	type F (CEE 7/4)

Inner dimensions



Max. setting height		
Storage levels	H1	378mm
	H2	378mm
	H3	378mm
	H4	381mm

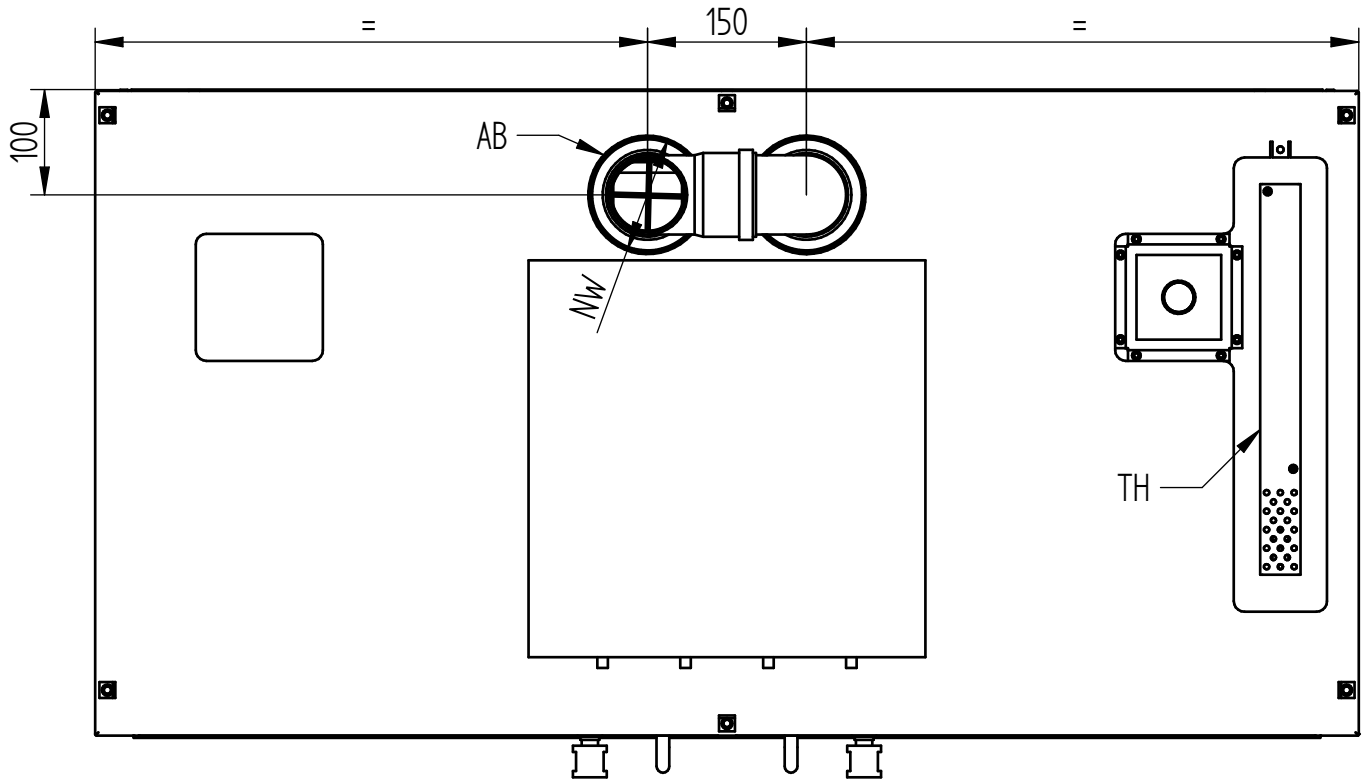
Electrical data connection	
Power supply	230 V ~ 50/60 Hz
Fuse protection per storage area	10 A
Number of sockets per storage area	4
Sockets for plug type	type C (CEE 7/16) type C (CEE 7/17) type F (CEE 7/4) type E+F (CEE 7/7)

Model Type XL	
BS	975mm
TS	457mm
M	75kg
Max load capacity	360kg
V	33l
LB	974mm
K	54Ah
Number of storage levels	4
Number of storage areas	4

- BS: Width storage area
- TS: Depth storage area
- M: Load bearing capacity per storage level (uniformly distributed)
- V: Max. collection volume
- LB: Clear width
- CPW: Centre partition wall
- BAT: Battery - may consist of several lithium-ion cells (K)
- K: Max. capacity of the largest single lithium-ion cell

Tech specs

Ventilation connection



NW: 110, with adapter 75
AB: Exhaust air connection
TH: Thermocouple

Geometry of the adjustable feet

