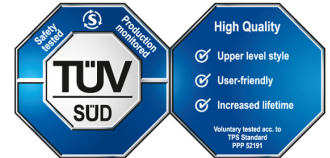


# Battery XL-V1 - Type 90

## Kwaliteit

Kwaliteit gaat boven alles bij Dupa. Onze veiligheidskasten worden op het hoogste niveau getest volgens TÜV. Dit wordt bevestigd door de keurmerken toegekend aan elk van onze veiligheidskasten (CE- en TÜV High-Quality keurmerk).

- » type goedkeuring volgens NEN EN 14470-1 en NEN EN 16121
- » deuren en lades zijn 80.000x getest op openen bij normaal gebruik. Hierdoor hebben onze kasten een levensduur van gemiddeld 22 jaar!
- » **high-quality label:** *langere levensduur, gebruiksvriendelijk en hogere testnormen*



## Details

Buiten afmetingen: 1194x612x2085 mm

Binnen afmetingen: 979x458x1697 mm

- » 90 minuten brandwerende veiligheidskast (T90) geschikt voor opslag van lithium-ion batterijen
- » 3x legbord van gepoedercoat staal, maximaal 75 kg gelijkmatig verdeeld
- » ventilatie per compartiment + natuurlijke ventilatie
- » per niveau een smeltzekerheid
- » 4x brandwerend geïsoleerd compartiment
- » voorzien van gepatenteerd 'backdraft' deurvergrendeling bij calamiteit
- » aardingspunten op bovenzijde van de kast, zijn verbonden met de binnen inrichting
- » draaideuren blijven in elke positie geopend maar zijn beveiligd met een thermomechaniek die in geval van brand de deuren automatisch sluit
- » kast staat op 4 pootjes waardoor deze met een pompwagen van alle zijde te benaderen is en daardoor makkelijk te transporteren (afgewerkt d.m.v. een plint, voor- en 2 zijkanten)
- » cilinderslot welke handmatig gedraaid moet worden
- » deuren vallen altijd in het slot

## Kleuren

Standaard is de ombouw in licht grijs (RAL 7035) en de deur in fel groen (Pantone 389C).

Fel groen  
Pantone 389C

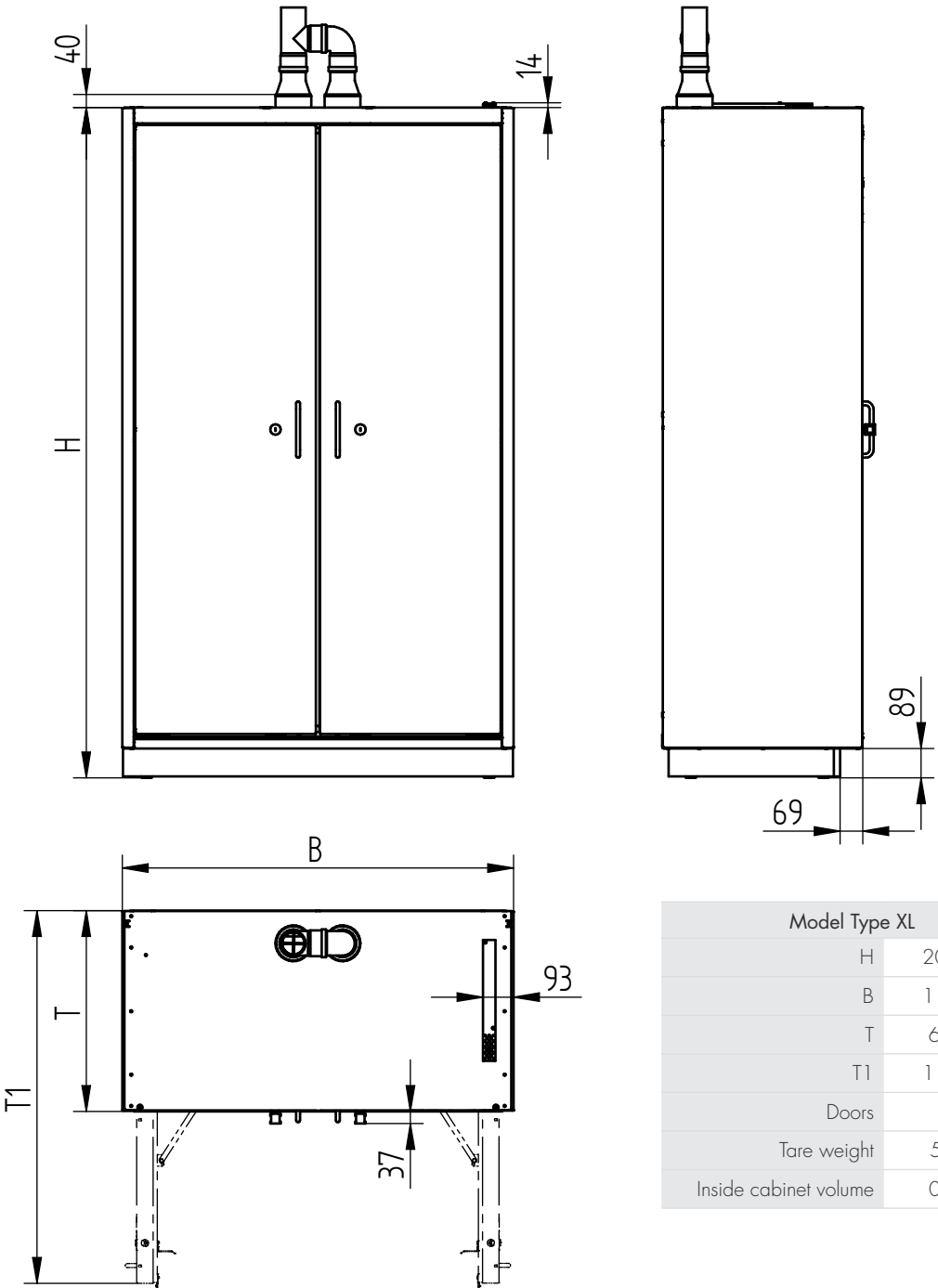


Meer informatie:

+31 76 204 30 15 | info@dupa.nl | www.dupa.nl

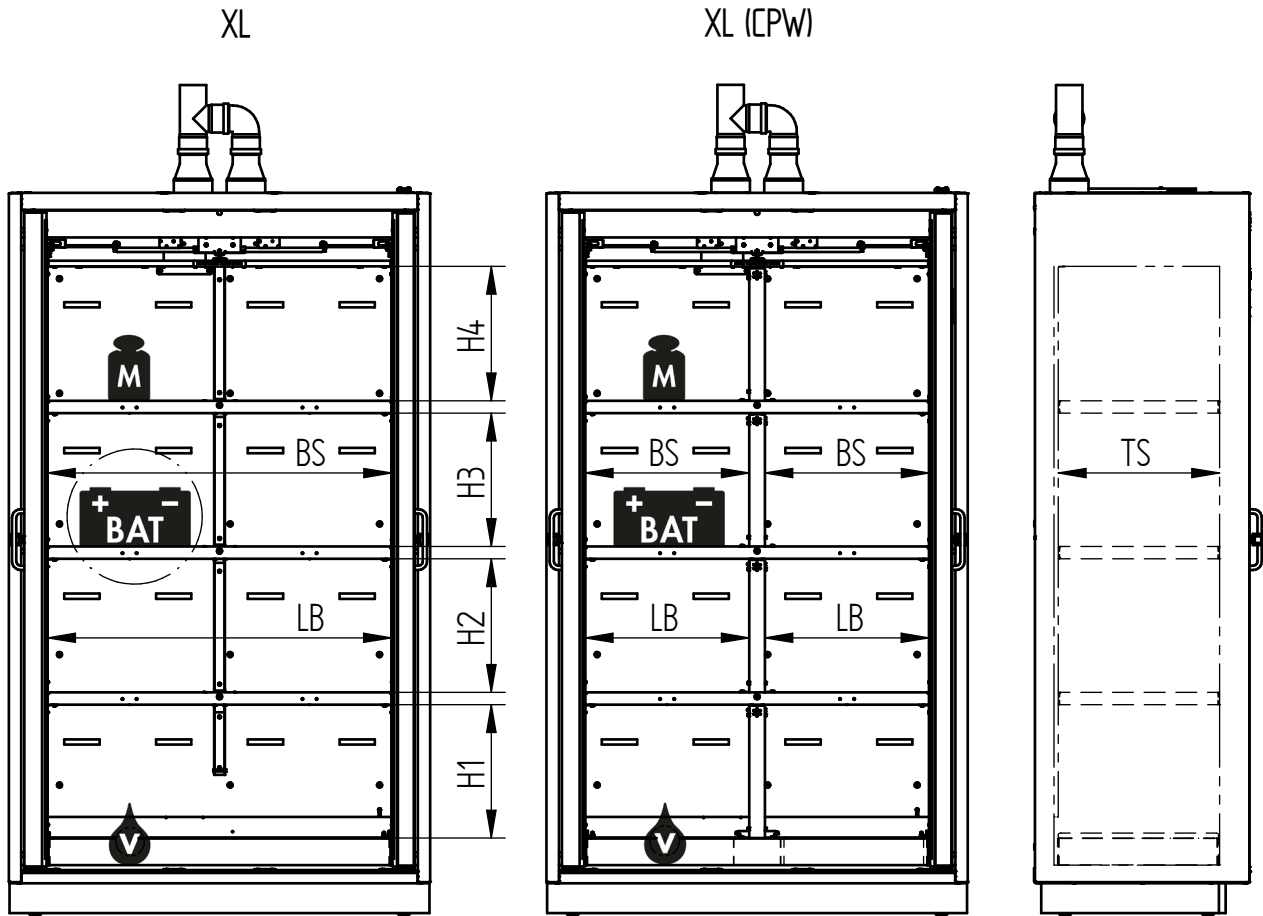
# Tech specs

## Outer dimensions



Model Type XL	
H	2045mm
B	1194mm
T	612mm
T1	1140mm
Doors	2
Tare weight	520 kg
Inside cabinet volume	0,95m <sup>3</sup>

Inner dimensions



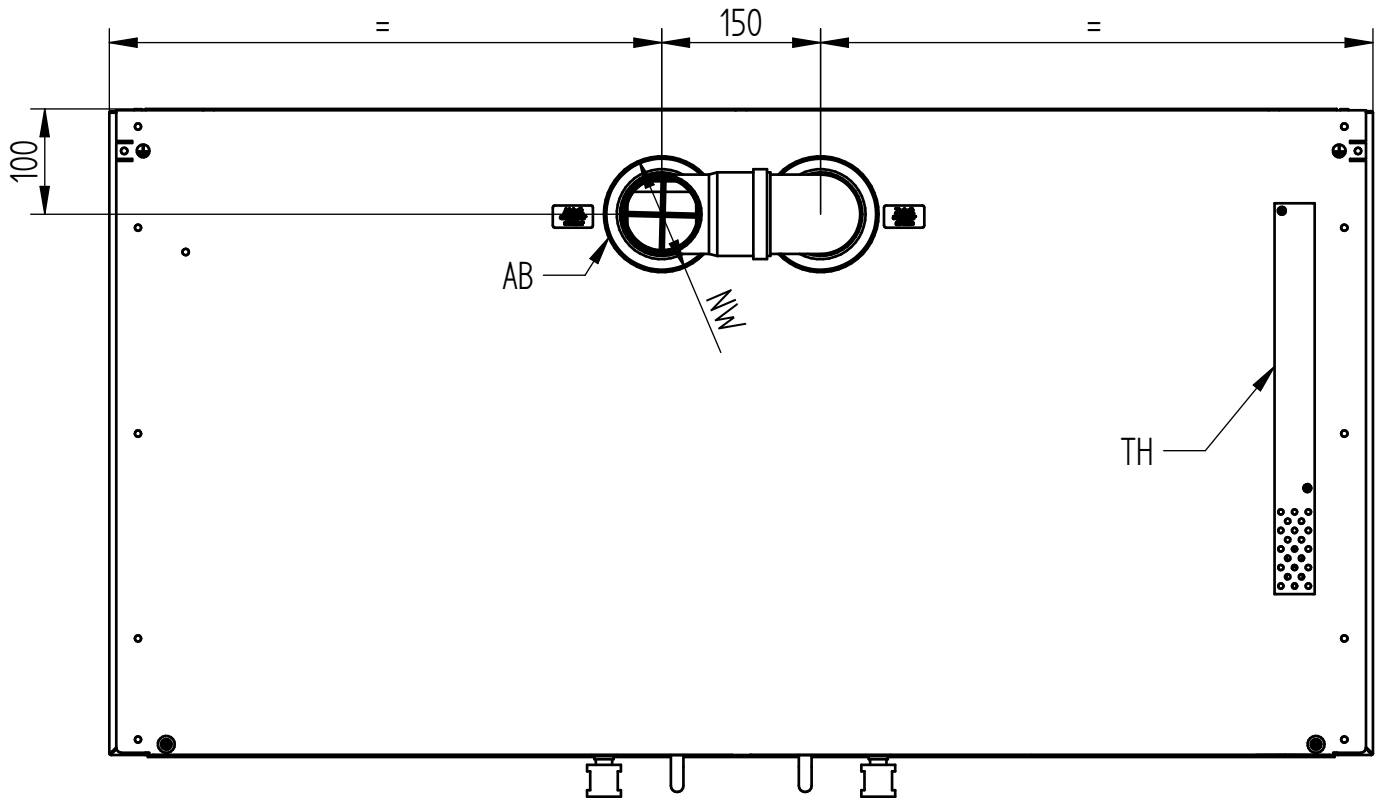
Model Type XL	
BS	975mm
TS	457mm
M	75kg
Max load capacity	360kg
V	33l
LB	974mm
K	54Ah
Number of storage levels	4
Number of storage areas	4

Max. setting height		
Storage levels	H1	378mm
	H2	378mm
	H3	378mm
	H4	381mm

- BS: Width storage area
- TS: Depth storage area
- M: Load bearing capacity per storage level (uniformly distributed)
- V: Max. collection volume
- LB: Clear width
- BAT: Battery - may consist of several lithium-ion cells (K)
- K: Max. capacity of the largest single lithium-ion cell

# Tech specs

## Ventilation connection



NW: 110, with adapter 75  
AB: Exhaust air connection  
TH: Thermocouple

## Geometry of the adjustable feet

