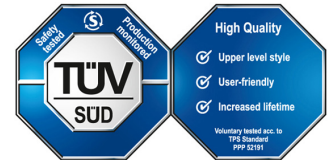


Premium Vario XL - Type 90

Kwaliteit

Kwaliteit gaat boven alles bij Dupa. Onze veiligheidskasten worden op het hoogste niveau getest volgens TÜV. Dit wordt bevestigd door de keurmerken toegekend aan elk van onze veiligheidskasten (GS-, CE- en TÜV High-Quality keurmerk).

- » type goedkeuring volgens NEN EN 14470-1, NEN EN 1363-1, NEN EN 16121 en NEN EN 16122
- » deuren en lades zijn 80.000x getest op openen bij normaal gebruik. Hierdoor hebben onze kasten een levensduur van gemiddeld 22 jaar!
- » geventileerd op 4 niveaus
- » **high-quality label:** langere levensduur, gebruiksvriendelijk en hogere testnormen



Details

Buiten afmetingen: 1195x595x2080 mm

Binnen afmetingen: 1099x446x1830 mm

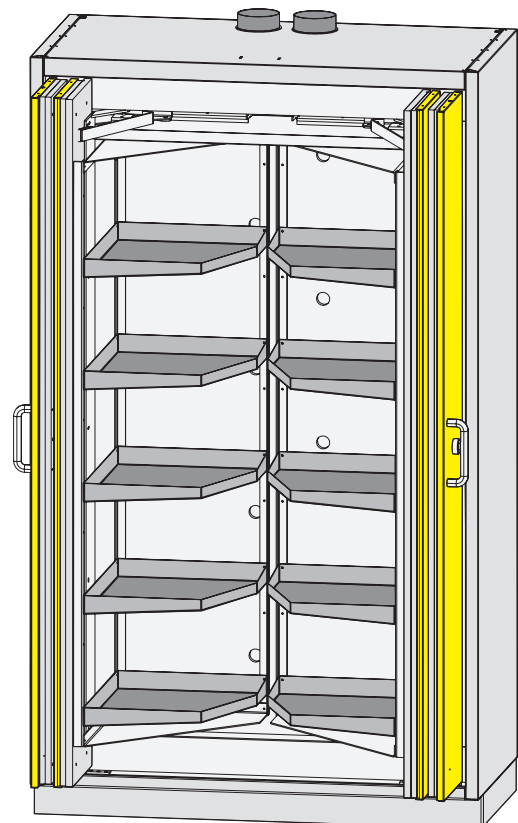
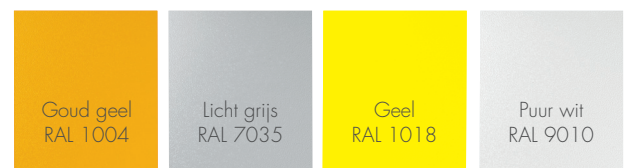
- » 90 minuten brandwerende veiligheidskast (T90) geschikt voor opslag van gevaarlijke stoffen, volgens PGS 15 m.u.v. ADR 8
- » 10x variolegbord 35 mm hoog van gepoedercoat staal, komen naar buiten wanneer de kast wordt geopend, per legbord maximaal 75kg, gelijkmatig verdeeld
- » 2x bodemopvangbak, gepoedercoat staal, volume 33L
- » be- en ontluchting op bovenzijde kast welke automatisch sluit bij een temperatuur van 70°C, ontluchting ø 75/100 mm
- » optisch controle systeem lucht aan- en afvoer
- » aardingspunten op bovenzijde van de kast, zijn verbonden met de binnen inrichting
- » vouwdeuren zijn ruimtebesparend
- » kast staat op 4 pootjes waardoor deze met een pompwagen van alle zijden te benaderen is en daardoor makkelijk te transporteren (afgewerkt d.m.v. een plint, voor- en 2 zijkanten)
- » cilinderslot

Kleuren

Standaard is de ombouw in licht grijs (RAL 7035) en de deuren in geel (RAL 1018).

Zonder meerprijs is de kast te verkrijgen compleet in puur wit (RAL 9010) of licht grijs (RAL7035).

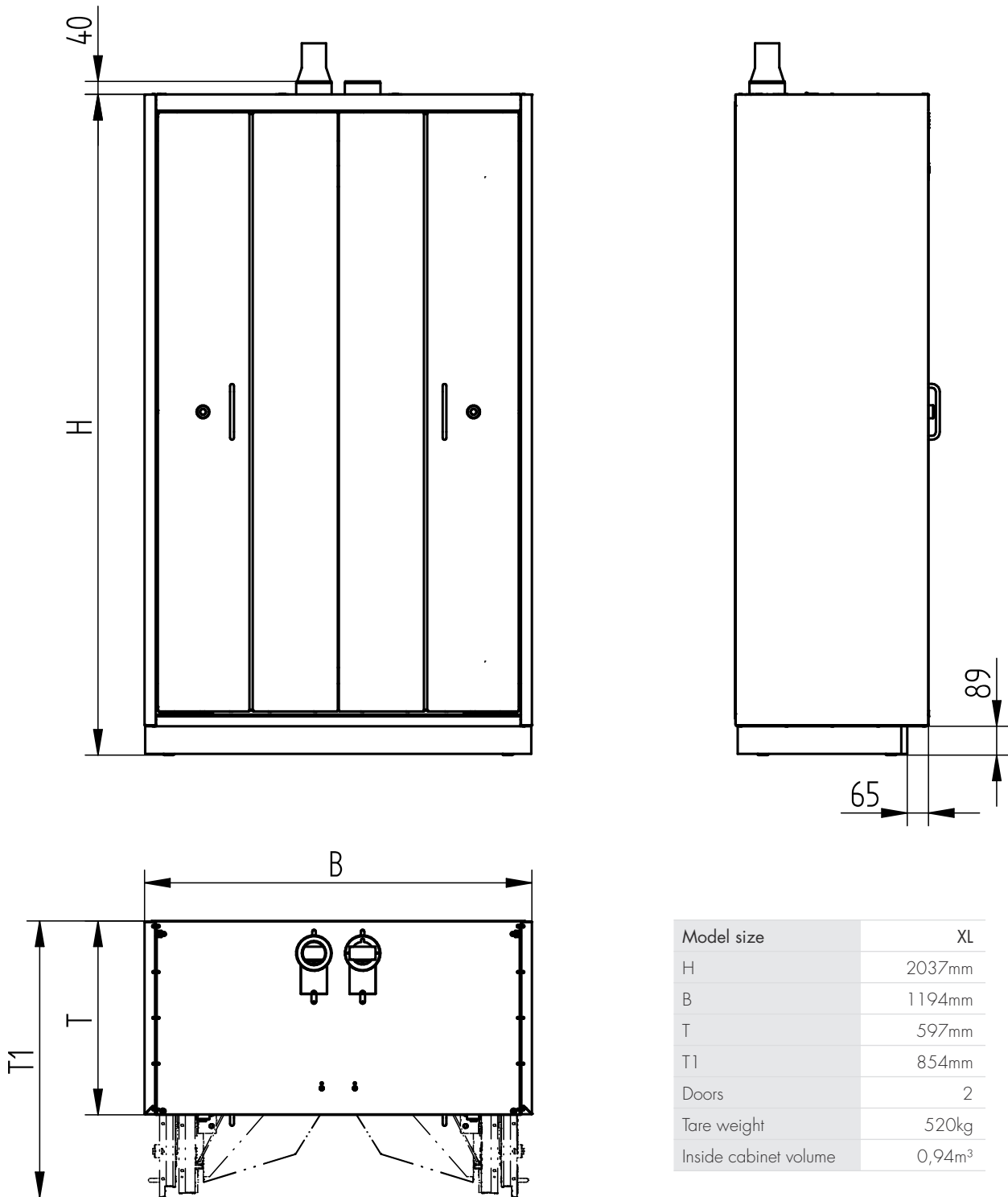
En zonder meerprijs kunnen de deuren ook in goud geel (RAL 1004) geleverd worden.



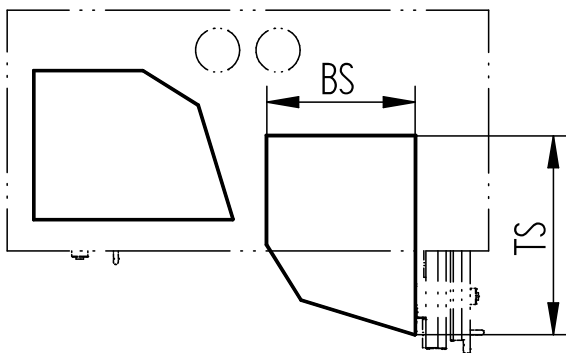
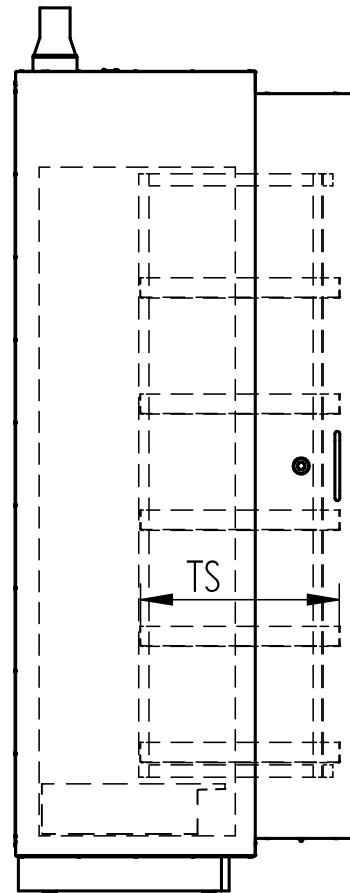
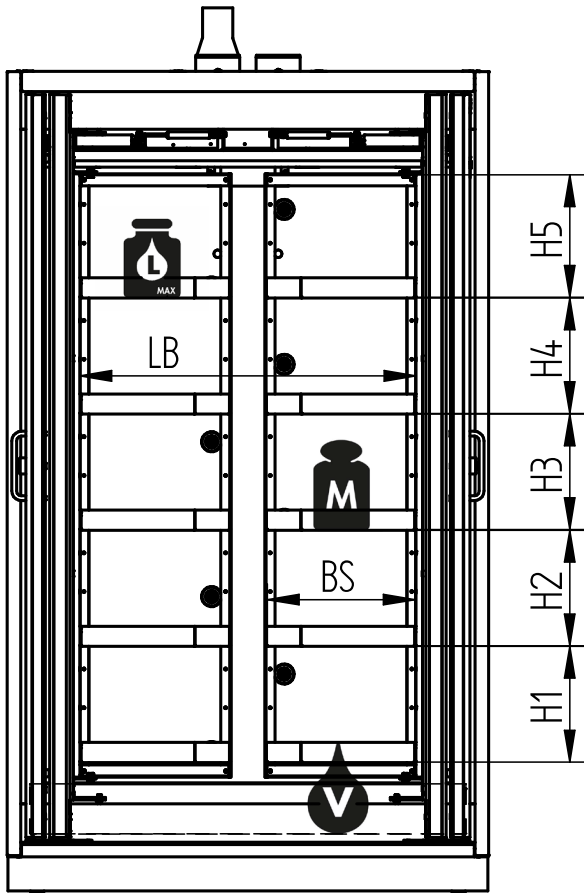
Meer informatie:

+31 76 204 30 15 | info@dupa.nl | www.dupa.nl

Tech specs



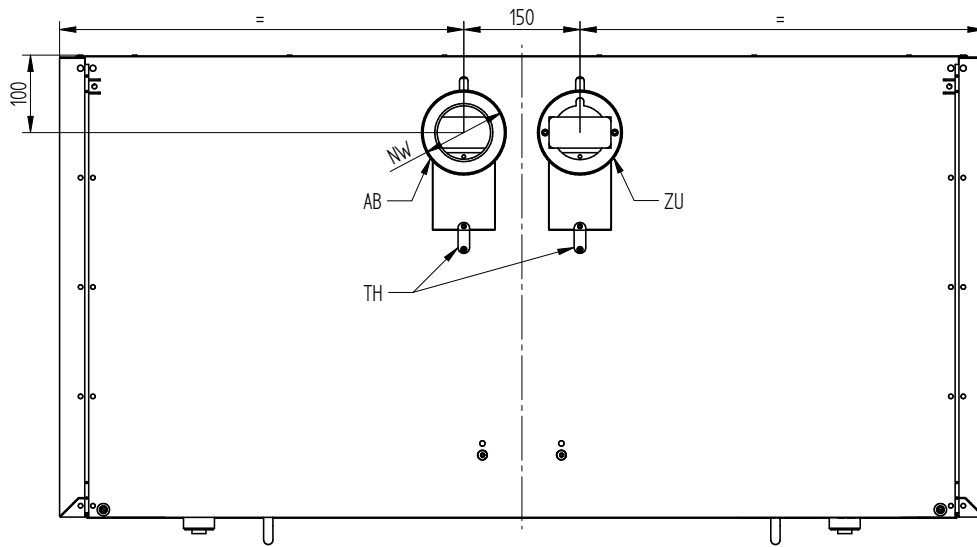
Model size	XL
H	2037mm
B	1194mm
T	597mm
T1	854mm
Doors	2
Tare weight	520kg
Inside cabinet volume	0,94m ³



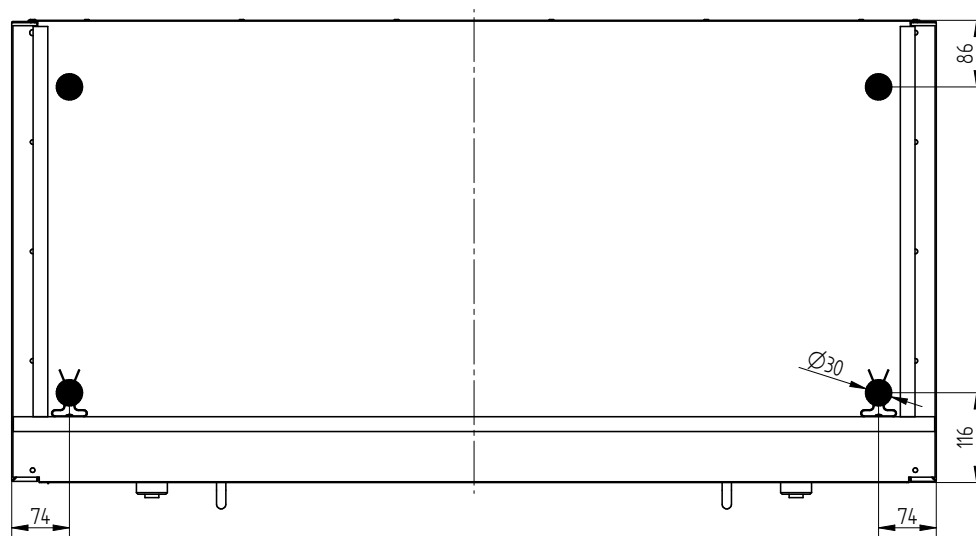
Max. settings heights	
H1	286mm
H2	286mm
H3	286mm
H4	286mm
H5	303mm

Model size	XL
BS	2x368mm
TS	2x492mm
M	11kg
Max. additional load	110kg
L	10l
V	11l
LB	832mm
Number of Vario-shelves	10

- BS: Width Vario-shelf
- T: Depth Vario-shelf
- M: Load bearing capacity per Vario-shelf (uniformly distributed)
- L: Maximum volume of the individual container
- V: Maximum collection volume
- LB: Clear width



NW: 110, with adapter 75
 AB: Exhaust air connection
 ZU: Supply
 TH: Thermocouple



● Loaded footprint