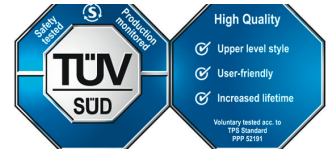


## Kwaliteit

Kwaliteit gaat boven alles bij Dupa. Onze veiligheidskasten worden op het hoogste niveau getest volgens TÜV. Dit wordt bevestigd door de keurmerken toegekend aan elk van onze veiligheidskasten (GS-,CE- en TÜV High-Quality keurmerk).

- » type goedkeuring volgens NEN EN 14470-1, NEN EN 1363-1 en NEN EN 14727
- » deuren en lades zijn 80.000x getest op openen bij normaal gebruik. Hierdoor hebben onze kasten een levensduur van gemiddeld 22 jaar!
- » **high-quality label:** *langere levensduur, gebruiksvriendelijk en hogere testnormen*



## Details

Buiten afmetingen: 895x745x2040 mm

Binnen afmetingen: 550x430x1400 mm

- » 90 minuten brandwerende veiligheidskast (T90) geschikt voor opslag van gevaarlijke stoffen, volgens PGS 15 m.u.v. ADR 8
- » 5x legbord van veiligheidsglas, 4mm hoog, verstelbaar per 30 mm (totaal 31 posities), per legbord maximaal 40kg gelijkmatig verdeeld
- » 1x bodemopvangbak, gepoedercoat staal, volume 11L
- » be- en ontluftung op bovenzijde kast welke automatisch sluit bij een temperatuur van 70°C, ontluftung ø 75/100 mm
- » optisch controle systeem lucht aan- en afvoer
- » temperatuurregeling tussen +2°C en +10°C
- » electronica zit buiten de kast, zodat eventuele vonken geen brandgevaar opleveren
- » kast schakelt zichzelf uit als de ventilatie wegvalt en heeft een visueel en akoestisch alarm
- » aardingspunten op bovenzijde van de kast, zijn verbonden met de binnen inrichting
- » draaideur blijft op een vaste stand openstaan maar de deur is beveiligd met een thermomechaniek die in geval van brand de deuren automatisch sluit
- » kast staat op 4 pootjes waardoor deze met een pompwagen van alle zijde te benaderen is en daardoor makkelijk te transporteren (afgewerkt d.m.v. een plint, voor- en 2 zijkanten)
- » cilinderslot

## Kleuren

Standaard is de ombouw in licht grijs (RAL 7035) en de deuren in wit (RAL9016).



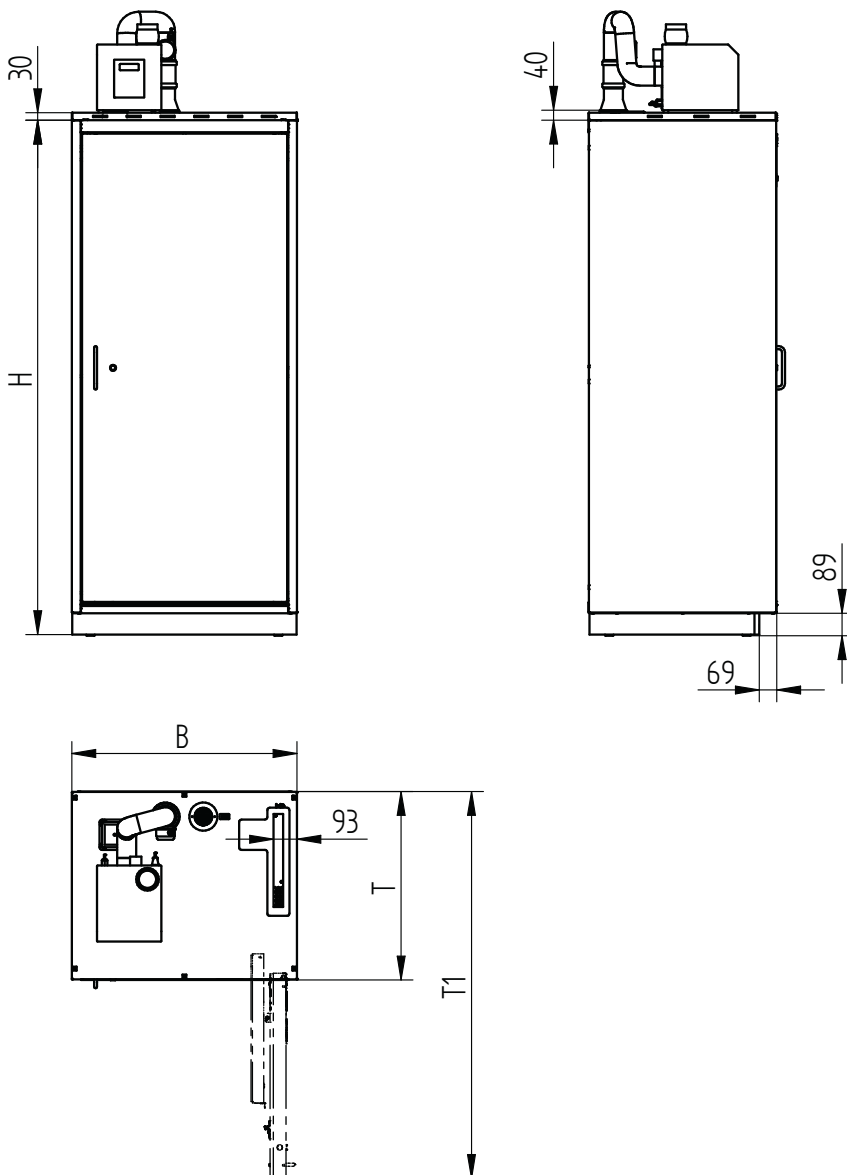
# Tech specs

## Technical details - COOL standard

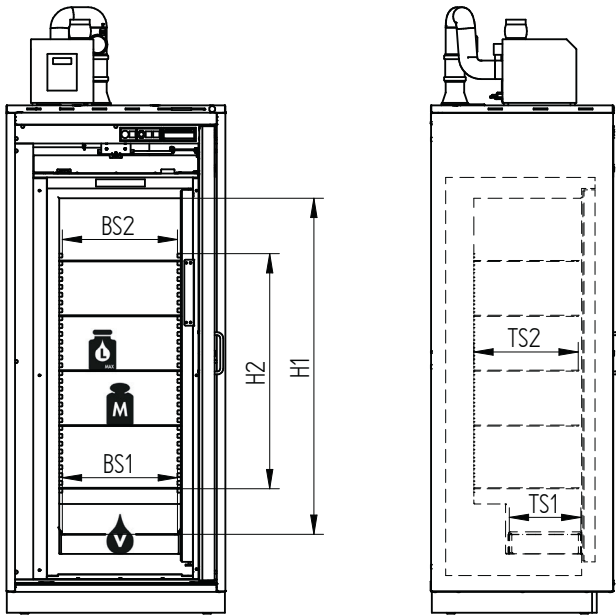
Model size			standard XL
Voltage/frequency	V/Hz	Refrigerator	230/50
Temperature range*	[°C] [°F]		+1 to +15 +33.8 to +59
Refrigerant	-	-	R 600 a
Voltage/frequency	V/Hz	Exhaust air monitor with ventilator 2.00.320C Exhaust air monitor without ventilator 2.00.360C	230/50
Volumetric flow rate with 10-fold air exchange	approx. [m <sup>3</sup> /h] approx. [cubic ft/h]	The interior of the refrigerator is not ventilated to ensure efficient and environmentally friendly cooling	3 105.93
Pressure drop in the cabinet	[Pa] [Psi]	-	< 1 < 1

### \* Note

The installation location must ensure that the safety cabinet is not exposed to an operating temperature below -10 °C (14 °F) or above +32 °C (90 °F).



Model type XL	
H	2045mm
B	894mm
T	747mm
T1	1535mm
Doors	1
Empty weight	460kg

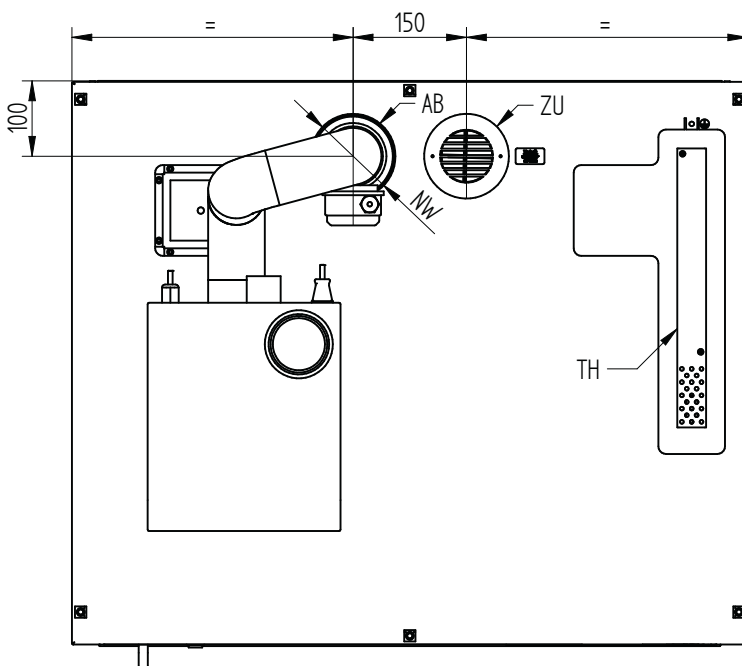


	Model type
	XL
H1 (mm)	1372
H2 (mm)	31 Settings in the grid 32
BS1 (mm)	470
BS2 (mm)	470
TS1 (mm)	292
TS2 (mm)	420
M (kg)	40
L (l)	10
V (l)	11
Number of glass shelves	5
Max. payload (kg)	240
Max. permissible total weight (kg)	700

- H1: Adjustable height above shelf
- H2: Grid height for glass storage shelf
- BS1: Glass storage shelf standing surface width
- BS2: Shelf standing surface width
- TS1: Glass shelf standing surface depth
- TS2: Shelf standing surface depth
- M: Standing surface load bearing capacity
- L: Max. volume of largest individual container
- V: Max. collection volume

Technical and electrical data	Mode type
	XL
Cooling area volume (m <sup>3</sup> )	0,307
Refrigerant / Refrigerant quantity (g)	R600a / 52
Temperature range (°C)	+3 - +15
Climate class	5
Connection voltage (V)	220 - 240
Frequency (Hz)	50
Current consumption (A)	1,5
Connector type (venting system)	Typ F (CEE 7/4)
Connecting cable length (m)	1,80

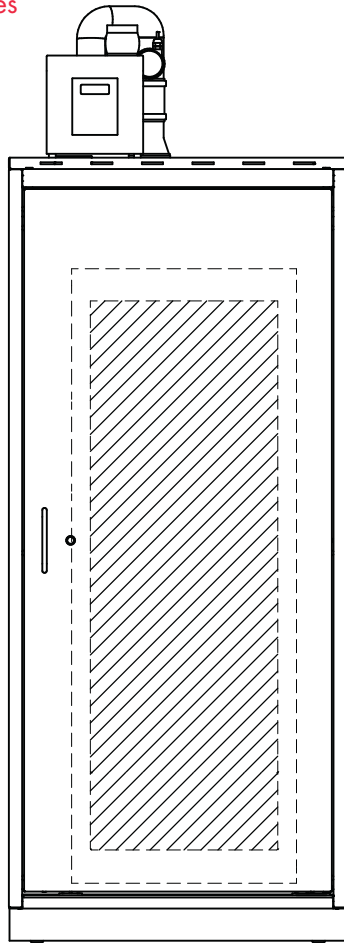
### Ventilation connection



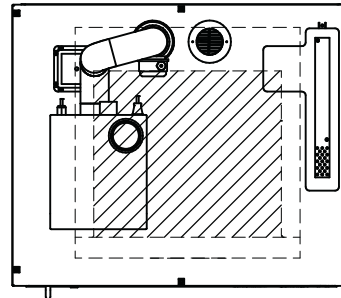
- NW: 110, with adapter 75
- AB: Exhaust air connection
- ZU: Supply air
- TH: Thermocouple

# Tech specs

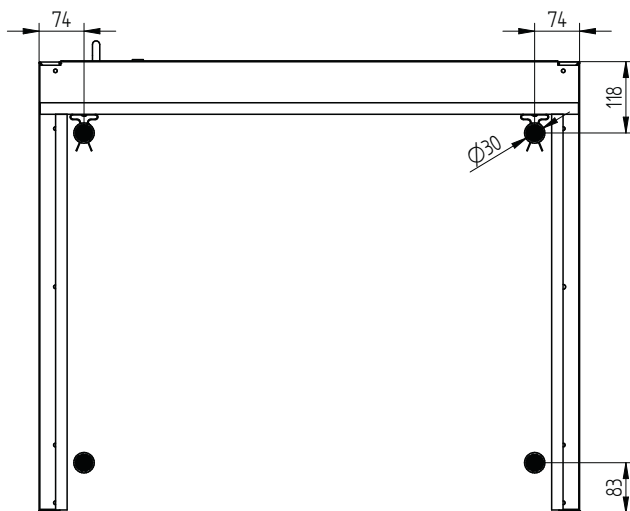
## Ex-zones



Top view



## Geometry of the adjustable feet



● Loaded footprint