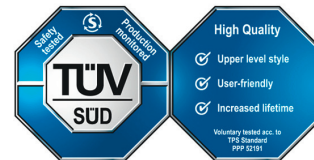


Kwaliteit

Kwaliteit gaat boven alles bij Dupa. Onze veiligheidskasten worden op het hoogste niveau getest volgens TÜV. Dit wordt bevestigd door de keurmerken toegekend aan elk van onze veiligheidskasten (GS-, CE- en TÜV High-Quality keurmerk).

- » type goedkeuring volgens DIN EN 16121 en DIN EN 16122
- » **high-quality label:** *langere levensduur, gebruiksvriendelijk en hogere testnormen*



Details

Buiten afmetingen: 600x609x631 mm

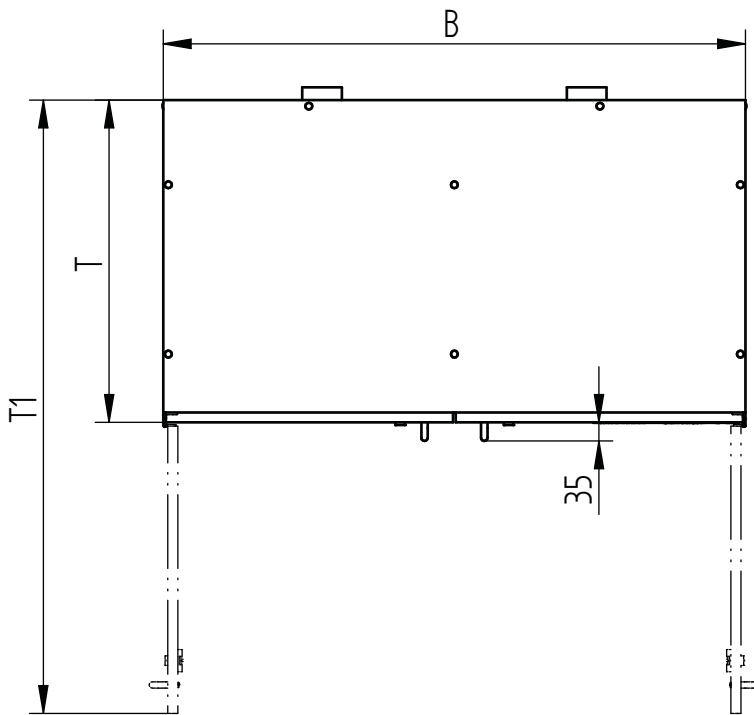
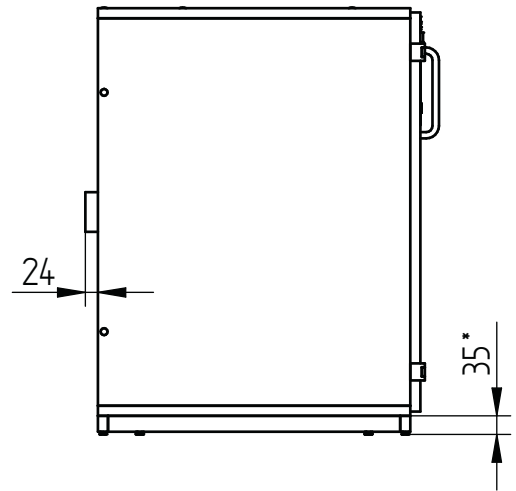
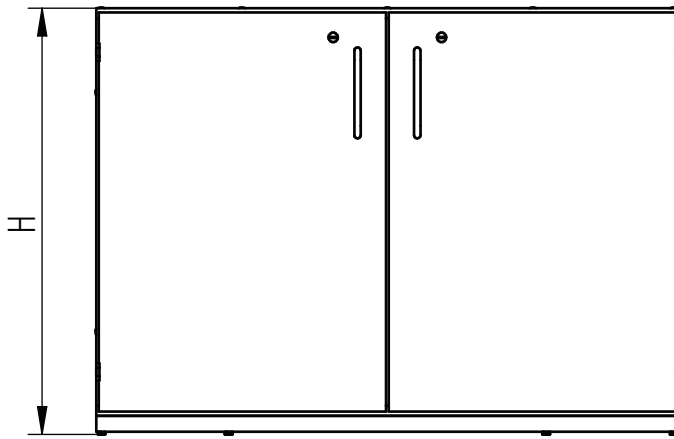
- » 2x schuifladen van polypropyleen, per lade maximaal 40kg, gelijkmatig verdeeld, opvangvolume 19L
- » lades kunnen ook worden uitgetrokken als de deur 90° open staat
- » constructie is van hout met een buitenlaag van melanine (19mm)
- » 1 deur, 1 compartiment
- » luchtafvoer aansluiting aan de achterzijde van de kast
- » verstelbare pootjes
- » soft-close deurdemper
- » roestbestendige scharnieren
- » cilinderslot

Kleuren

Standaard licht grijs (RAL 7035)



Tech specs

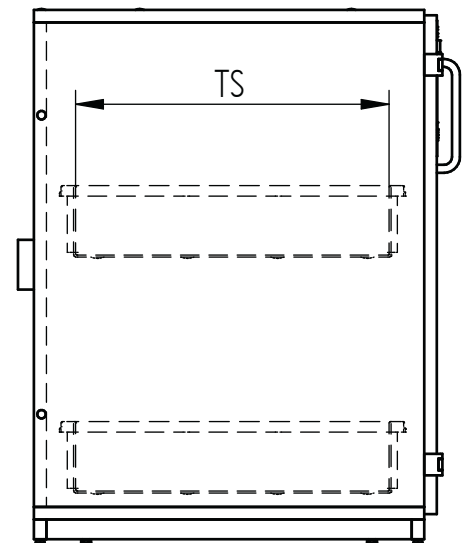
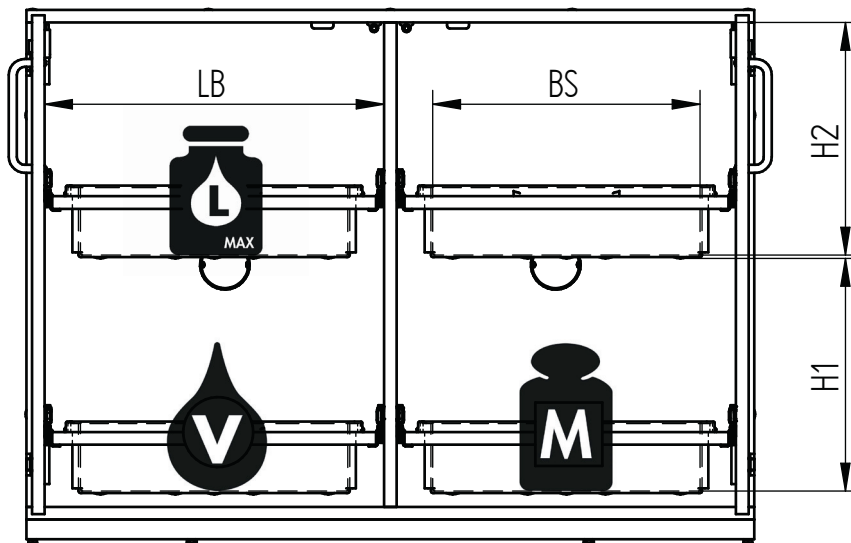


ACID U Pro	
	S
H	631mm
B	600mm
T	609mm
T1	1207mm
Doors	1
Tare weight	35kg
Inside cabinet volume	0,18m ³

CPW: Centre Partition Wall

* Standard base height

Base heights from 20 to 135mm possible

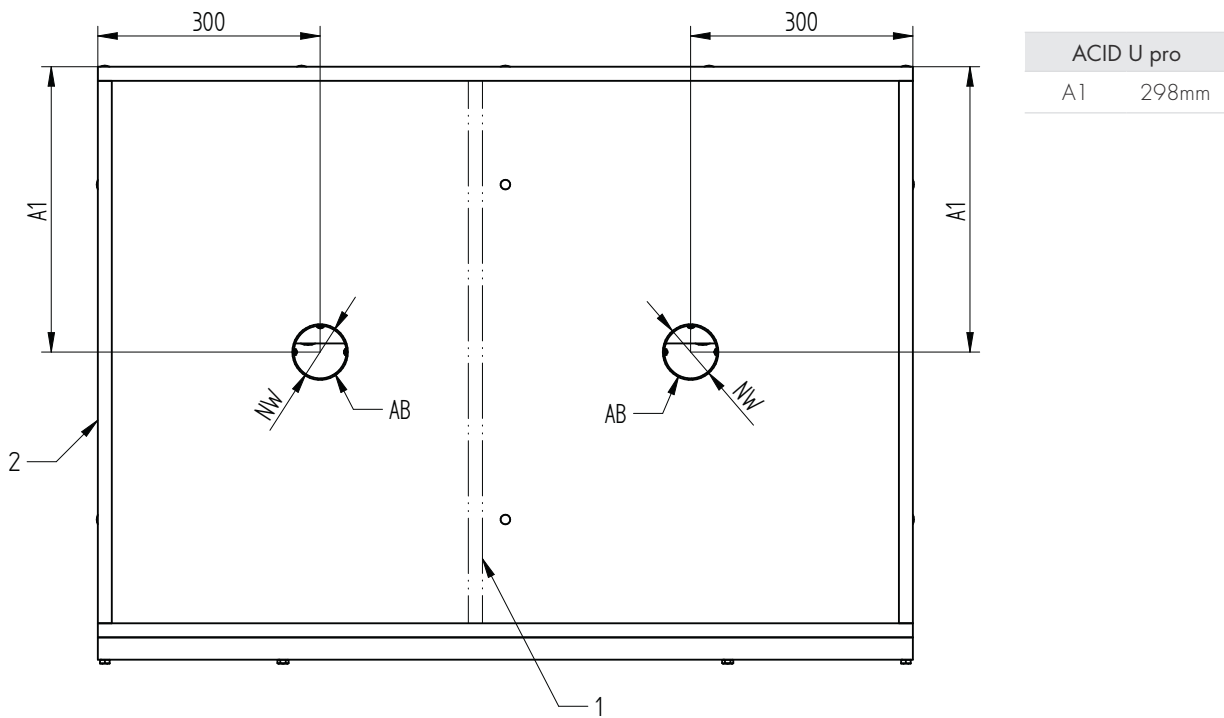


ACID U Pro	
	S
BS	474mm
TS	404mm
M	40kg
Max. additional load	80kg
L	17l
V	19l
LB	553m ³
Number of pull-out trays	2

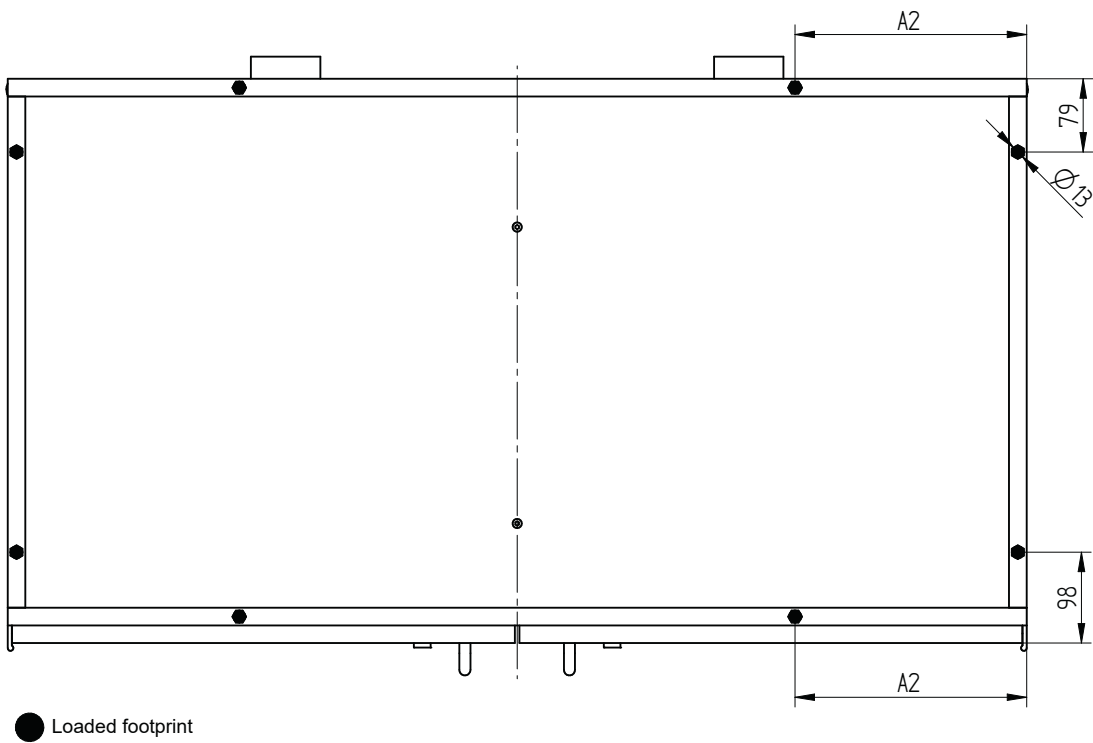
Max. setting height	
H1	264mm
H2	264mm

BS: Width pull-out tray
 TS: Depth pull-out tray
 M: Load bearing capacity per pull-out tray (uniformly distributed)
 L: Max. volume of the individual container
 V: Max. collection volume per pull-out tray
 LB: Clear width
 CPW: Centre Partion Wall

Tech specs



1: Model type ACID U pro S and ACID B pro S
 2: Model type ACID U pro L and ACID B pro L
 NW: 75
 AB: Exhaust air connection



ACID U pro	
S	
A2	60mm