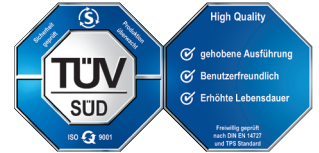


Battery Laadstation XL-V2 - Type 90

Kwaliteit

Kwaliteit gaat boven alles bij Dupa. Onze veiligheidskasten worden op het hoogste niveau getest volgens TÜV. Dit wordt bevestigd door de keurmerken toegekend aan elk van onze veiligheidskasten (CE en TÜV High-Quality keurmerk).

- » type goedkeuring volgens NEN EN 14470-1 en NEN EN 16121
- » deuren en lades zijn 80.000x getest op openen bij normaal gebruik. Hierdoor hebben onze kasten een levensduur van gemiddeld 22 jaar!
- » **high-quality label:** *langere levensduur, gebruiksvriendelijk en hogere testnormen*



Details

Buiten afmetingen: 1194x612x2045 mm

Binnen afmetingen: 979x458x1697 mm

- » 90 minuten brandwerende veiligheidskast (T90) geschikt voor opslag van lithium-ion batterijen
- » 8 legborden van gepoedercoat staal, maximaal 75 kg gelijkmatig verdeeld
- » ventilatie per compartiment + natuurlijke ventilatie
- » per niveau een smeltzekerheid
- » 8 thermisch geïsoleerde compartimenten
- » voorzien van 4 laadstations per compartiment
- » inclusief schakelkast met zekeringen en aardlekschakelaar
- » stekkerklaar
- » voorzien van gepatenteerd 'backdraft' deurvergrendeling bij calamiteit
- » aardingspunten op bovenzijde van de kast, zijn verbonden met de binnen inrichting
- » draaideuren blijven in elke positie geopend maar zijn beveiligd met een thermomechaniek die in geval van brand de deuren automatisch sluit
- » kast staat op 4 pootjes waardoor deze met een pompwagen van alle zijde te benaderen is en daardoor makkelijk te transporteren (afgewerkt d.m.v. een plint, voor- en 2 zijkanten)
- » cilinderslot welke handmatig gedraaid moet worden
- » deuren vallen altijd in het slot
- » Inclusief signaallicht een rookmelder

Kleuren

Standaard is de ombouw in licht grijs (RAL 7035) en de deur in fel groen (Pantone 389C).

Fel groen
Pantone 389C



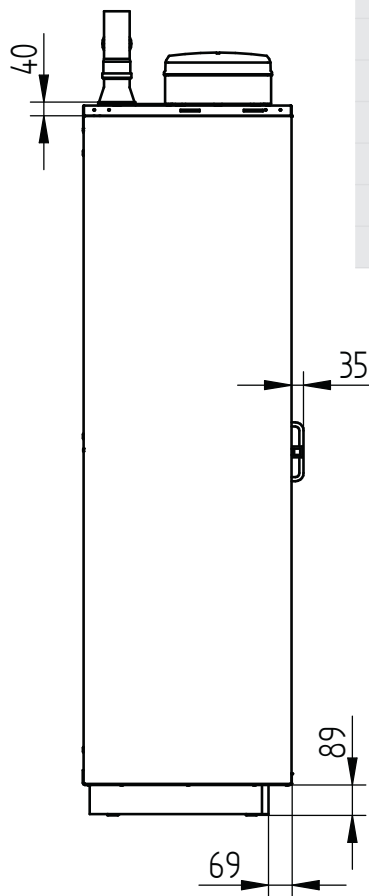
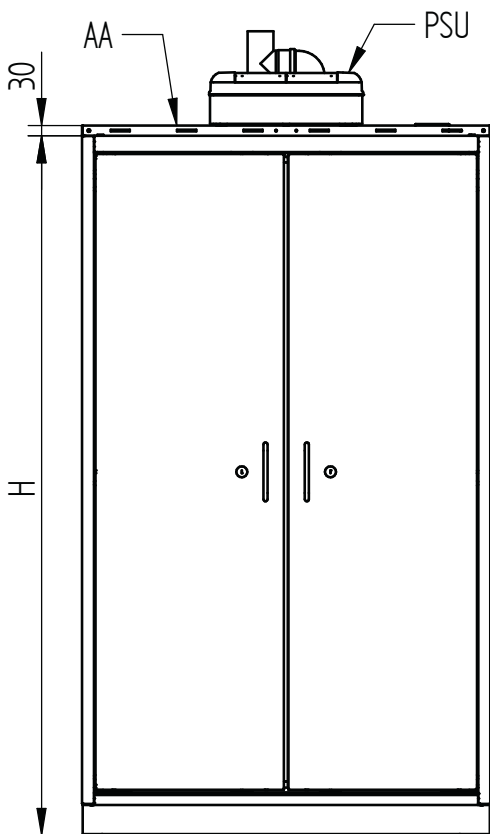
Tech specs

Stekkerklare levering inclusief zekeringkast met aardlekschakelaar - voor loskoppeling van het net in geval van storing, beveiligd met aardlekschakelaar 16 A, ompolingsbeveiligde stekker CEE L+N+PE 6h, max. totaal vermogen: 3,68 kW
 4 stopcontacten voorbereid voor het opladen van apparaten in elke opslagruimte, inclusief beveiligde voeding met stroomonderbreker per opslagruimte 10 A

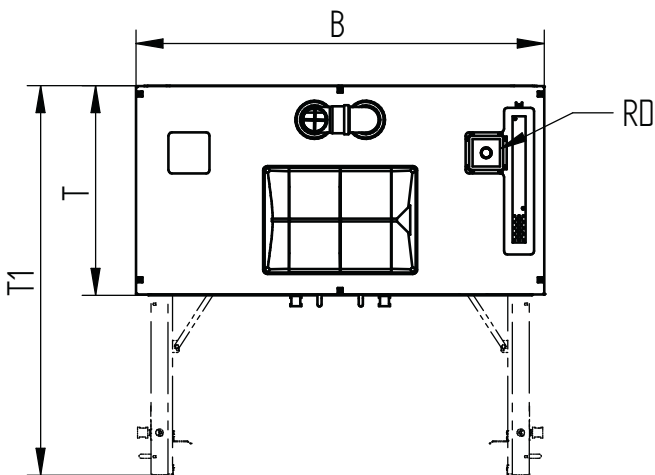
Een driefasige voedingsspanning van 400 V ~ 50/60 Hz voor een maximaal totaal vermogen van 11,04 kW is op aanvraag mogelijk, evenals als alternatief tot 10 stopcontacten per opslagniveau en land specifieke stekkers.

Andere configuraties op aanvraag.

Outer dimensions

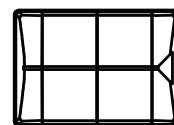


Model Type XL (CPW)	
H	2045mm
B	1194mm
T	612mm
T1	1140mm
Doors	2
Tare weight	550 kg
Inside cabinet volume	0,95m ³



- AA: Load adapter
- CPW: Centre partition wall
- PSU: Power Supply Unit, Type I approx. 450 x 315 x 155 (WxDxH)
 Power Supply Unit, Type II approx. 600 x 315 x 155 (WxDxH)

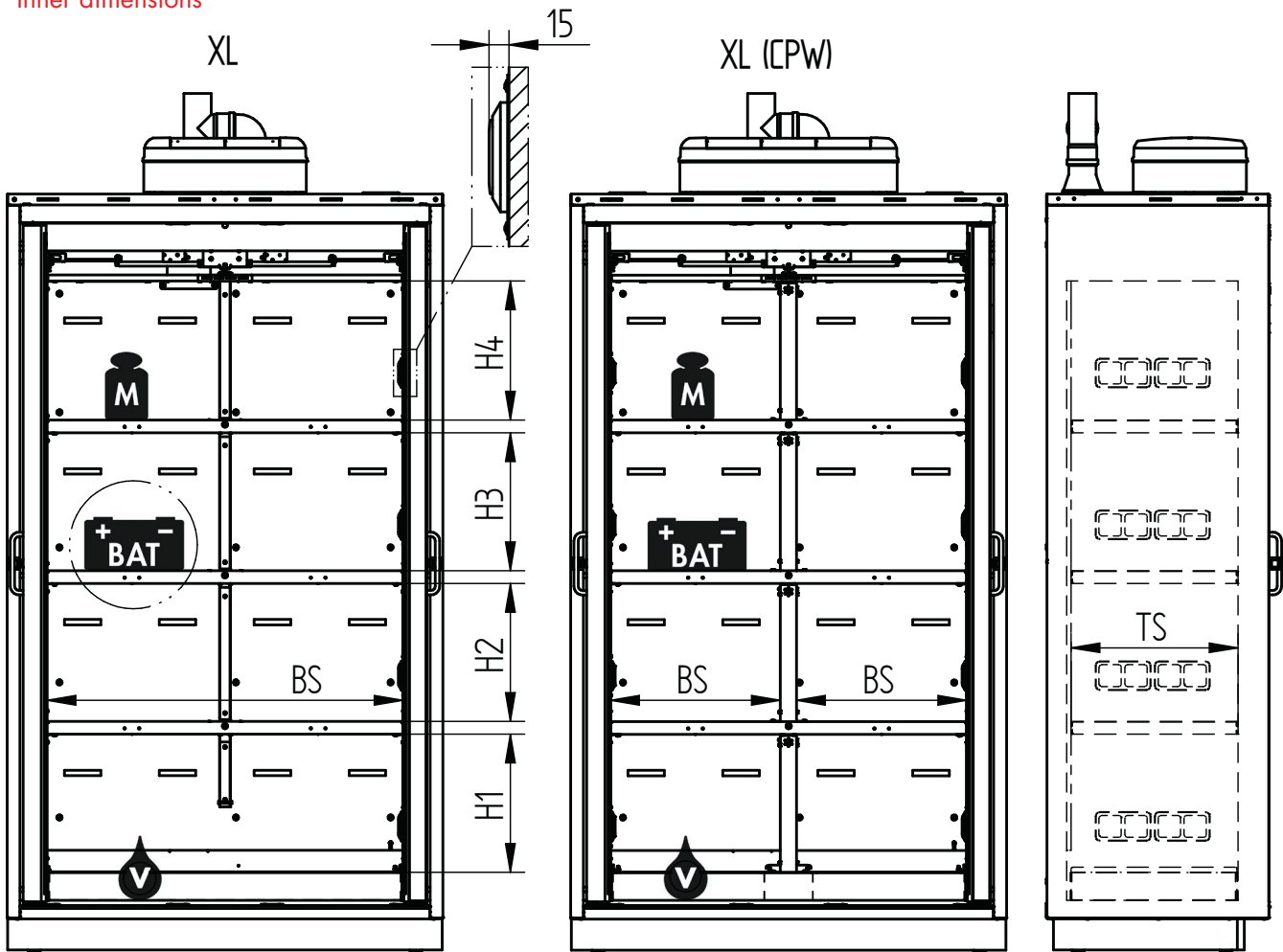
PSU type I



PSU type II



Inner dimensions

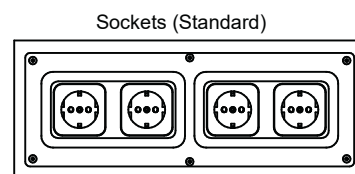


Model Type XL (CPW)	
BS	2x465mm
TS	457mm
M	75kg
Max load capacity	360kg
V	33l
LB	2x464mm
K	54Ah
Number of storage levels	4
Number of storage areas	8

Max. setting height		
Storage levels	H1	378mm
	H2	378mm
	H3	378mm
	H4	381mm

- BS: Width storage area
- TS: Depth storage area
- M: Load bearing capacity per storage level (uniformly distributed)
- V: Max. collection volume
- CPW: Centre partition wall
- BAT: Battery - may consist of several lithium-ion cells (K)
- K: Max. capacity of the largest single lithium-ion cell

Sockets data	
Output voltage	230 V ~ 50/60 Hz
Fuse protection per storage area	10 A
Number of sockets per storage area	4
Sockets for plug type	type C (CEE 7/16) type C (CEE 7/17) type F (CEE 7/4) type E+F (CEE 7/7)



Tech specs

	PSU data	
Supply voltage	230 V ~ 50/60 Hz	400 V ~ 50/60 Hz
Total fuse protection	16 A	16 A
Plug type*	16 A CEE L+N+PE 6h	16 A CEE L+N+PE 6h
Power supply cable length	Approx. 3m	Approx. 3m

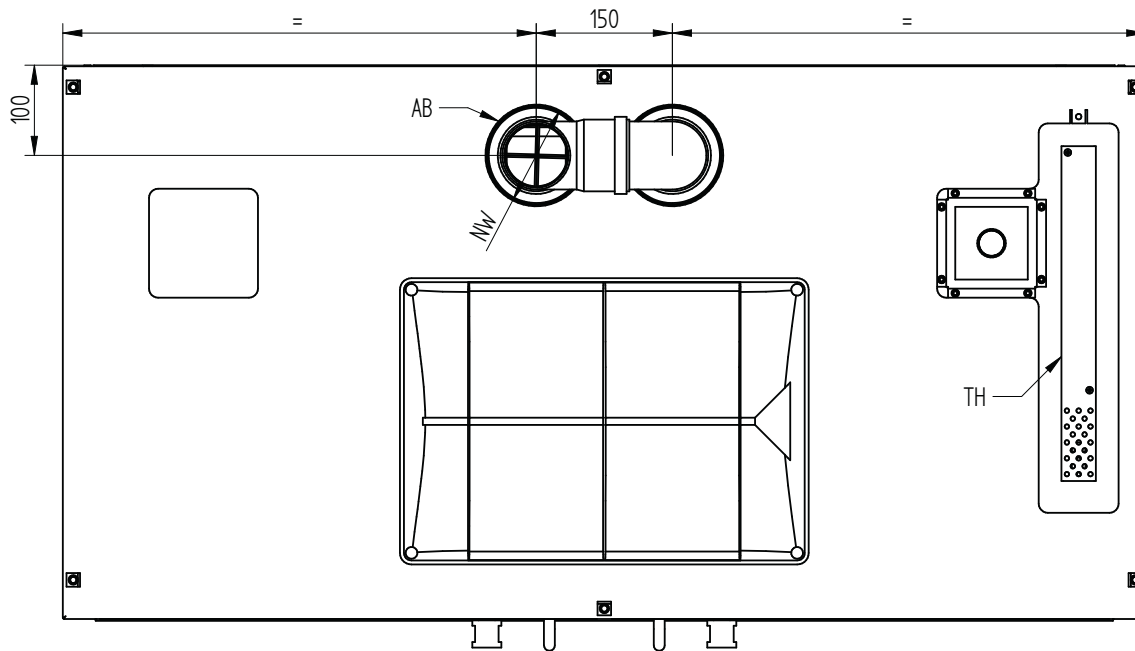
Plug PSU 230V
(Standard)



Plug PSU 400V

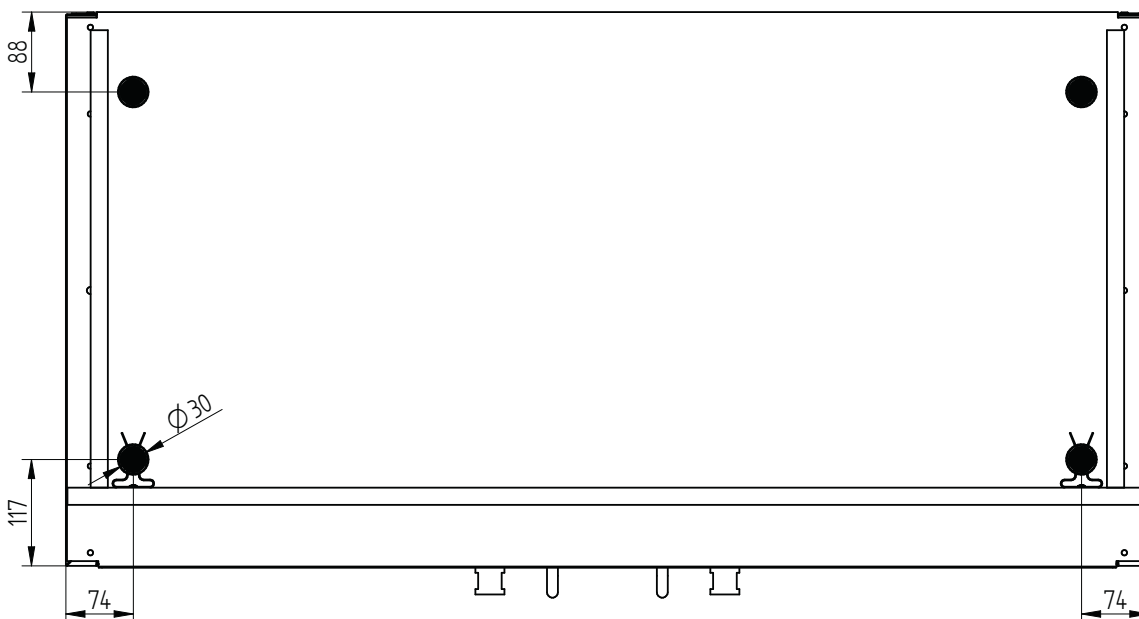


Ventilation connection



- NW: 110, with adapter 75
- AB: Exhaust air connection
- TH: Thermocouple

Geometry of the adjustable feet



● Loaded footprint