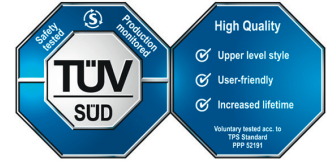


Kwaliteit

Kwaliteit gaat boven alles bij Dupa. Onze veiligheidskasten worden op het hoogste niveau getest volgens TÜV. Dit wordt bevestigd door de keurmerken toegekend aan elk van onze veiligheidskasten (GS-,CE- en TÜV High-Quality keurmerk).

- » type goedkeuring volgens DIN EN 16121 en DIN EN 16122
- » **high-quality label:** *langere levensduur, gebruiksvriendelijk en hogere testnormen*



Details

Buiten afmetingen: 1100x609x805mm

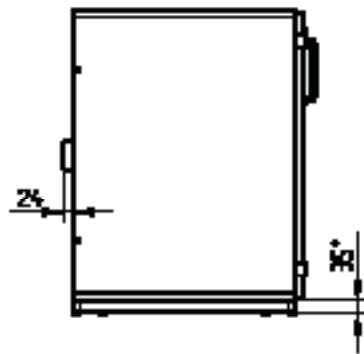
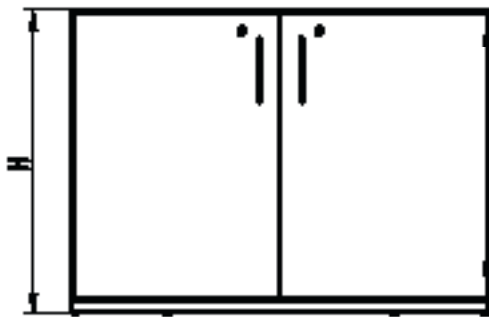
- » 4x schuifladen van polypropyleen, per lade maximaal 40kg, gelijkmatig verdeeld, opvangvolume 19L
- » lades kunnen ook worden uitgetrokken als de deur 90° open staat
- » constructie is van hout met een buitenlaag van melanine (19mm)
- » 2 deuren, 2 compartimenten
- » luchtafvoer aansluiting aan de achterzijde van de kast
- » verstelbare pootjes
- » soft-close deurdemper
- » roestbestendige scharnieren
- » cilinderslot

Kleuren

Standaard licht grijs (RAL 7035)

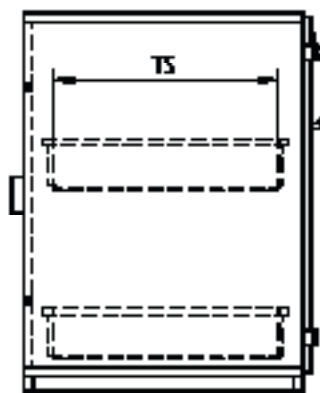
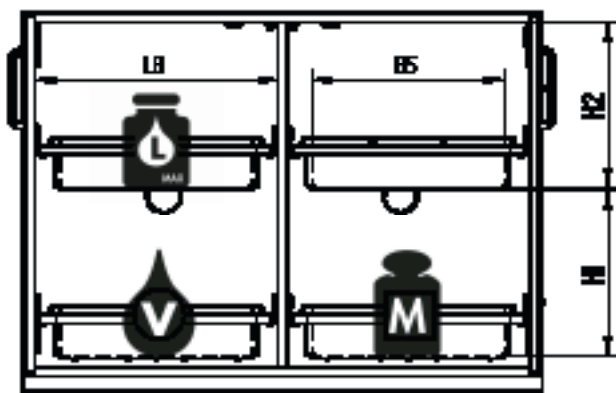
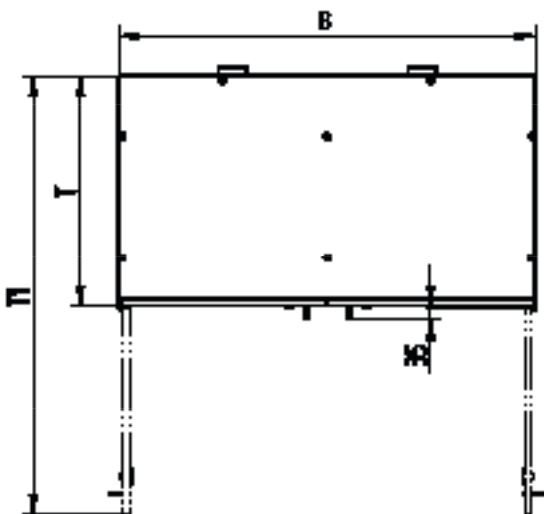


Tech specs



Model size	ACID B pro L
H	805mm
B	1100mm
T	609mm
T1	1159mm
Doors	2
Gewicht	75 kg
Volume	2x0,21m ³

* standard base height.
Base heights from 20 to 135mm possible



Model size	ACID B pro L
BS	404mm
TS	474mm
M	40kg
Max. load	160kg
L	17l
V	19l
LB	2x513mm
pull-out trays	4

BS: Width
TS: Depth
M: Load capacity per pull-out tray (evenly distributed)
L: Maximum volume of the largest single container
V: max. collection volume per pull-out tray
LB: clear width
MTW: center partition wall

	max. setting heights
Model size	ACID B pro L
H1	350mm
H2	350mm

