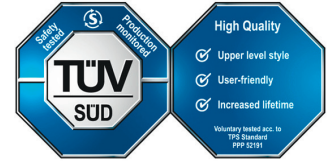


Kwaliteit

Kwaliteit gaat boven alles bij Dupa. Onze veiligheidskasten worden op het hoogste niveau getest volgens TÜV. Dit wordt bevestigd door de keurmerken toegekend aan elk van onze veiligheidskasten (GS-, CE- en TÜV High-Quality keurmerk).

- » type goedkeuring volgens DIN EN 16121 en DIN EN 16122
- » **high-quality label:** langere levensduur, gebruiksvriendelijk en hogere testnormen



Details

Buiten afmetingen: 1100x609x631mm

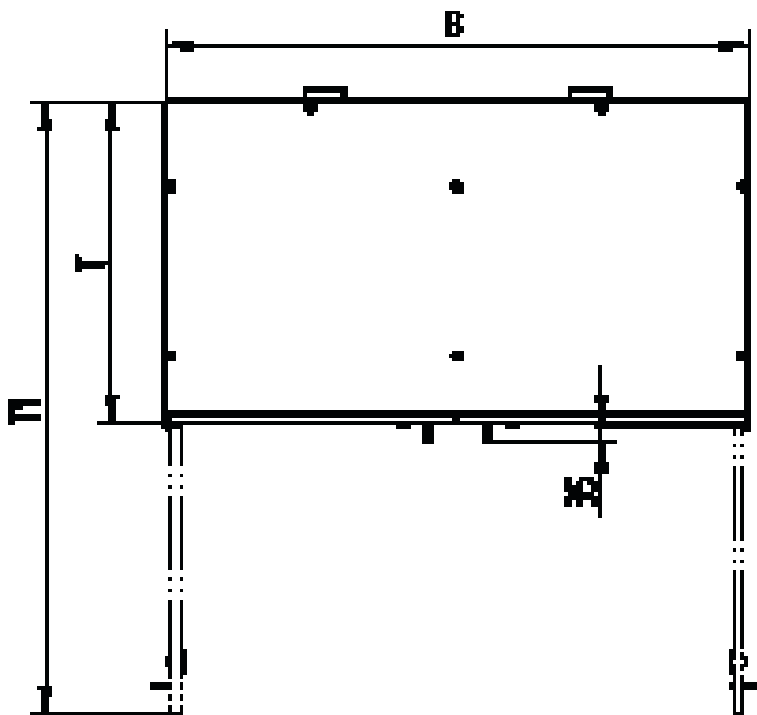
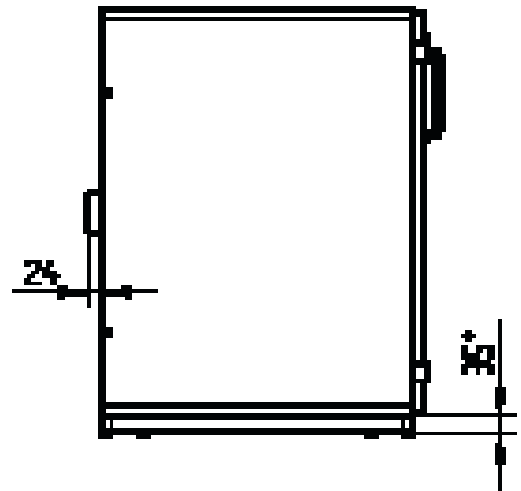
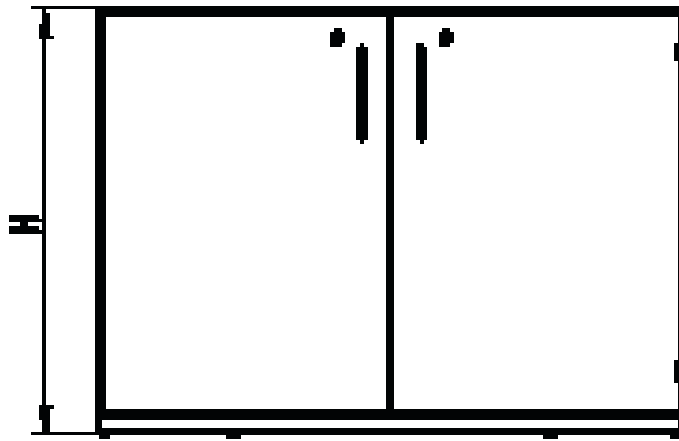
- » 4x schuifladen van polypropyleen, per lade maximaal 40kg, gelijkmatig verdeeld, opvangvolume 19L
- » lades kunnen ook worden uitgetrokken als de deur 90° open staat
- » constructie is van hout met een buitenlaag van melanine (19mm)
- » 2 deuren, 2 compartimenten
- » luchtafvoer aansluiting aan de achterzijde van de kast
- » verstelbare pootjes
- » soft-close deurdemper
- » roestbestendige scharnieren
- » cilinderslot

Kleuren

Standaard licht grijs (RAL 7035)

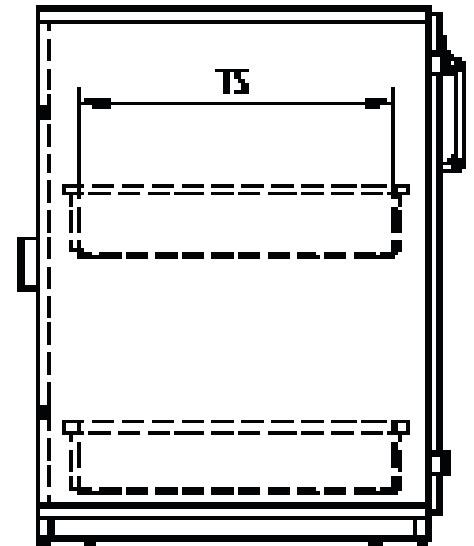
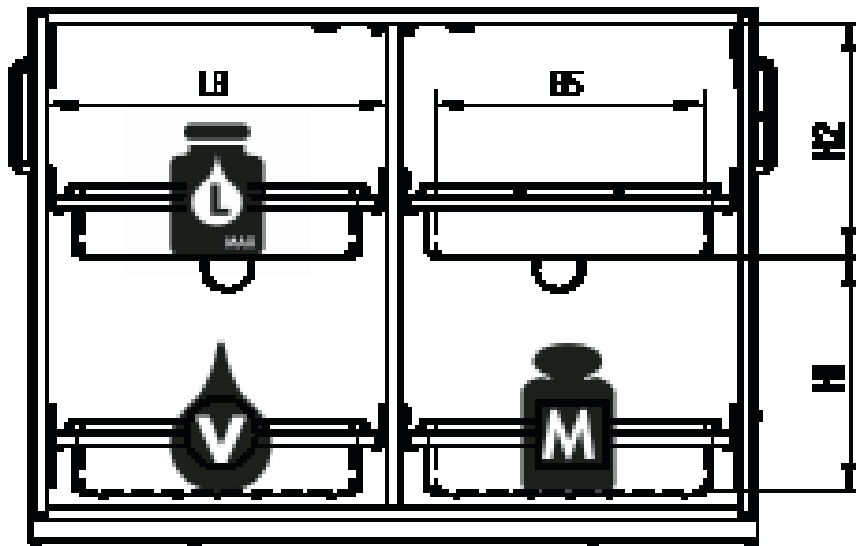


Tech specs



ACID U Pro	
	L (CPW)
H	631mm
B	1100mm
T	609mm
T1	1159mm
Doors	2
Tare weight	65kg
Inside cabinet volume	2x 0,21m ³

CPW: Centre Partition Wall
 * Standard base height
 Base heights from 20 to 135mm possible



ACID U Pro	
	L (CPW)
BS	404mm
TS	474mm
M	40kg
Max. additional load	160kg
L	17l
V	19l
LB	2x 513m ³
Number of pull-out trays	4

Max. setting height	
H1	264mm
H2	264mm

BS: Width pull-out tray

TS: Depth pull-out tray

M: Load bearing capacity per pull-out tray (uniformly distributed)

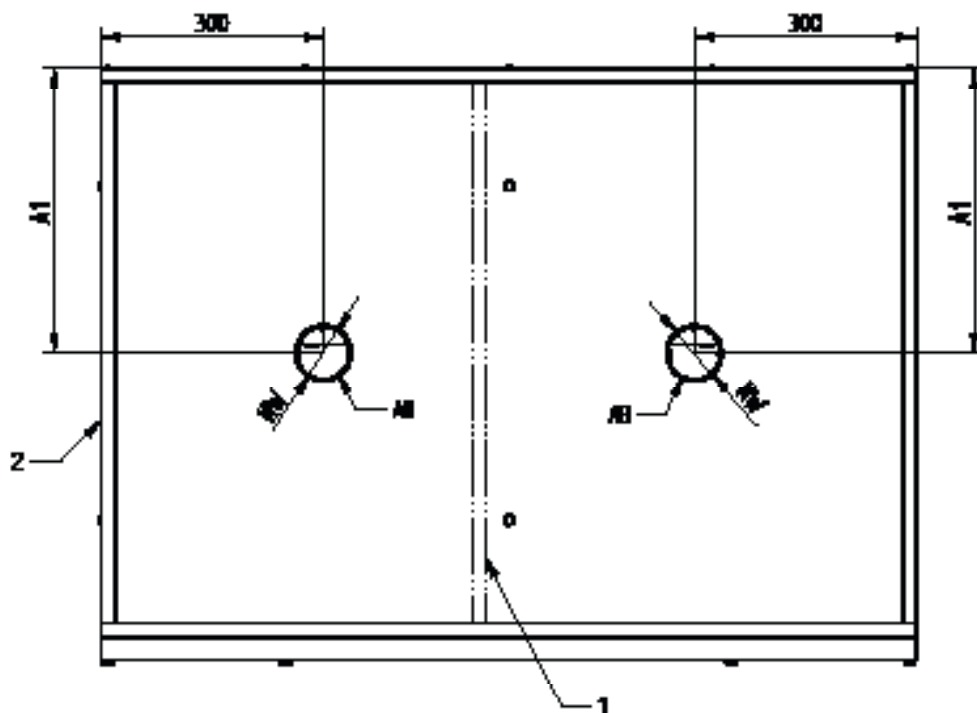
L: Max. volume of the individual container

V: Max. collection volume per pull-out tray

LB: Clear width

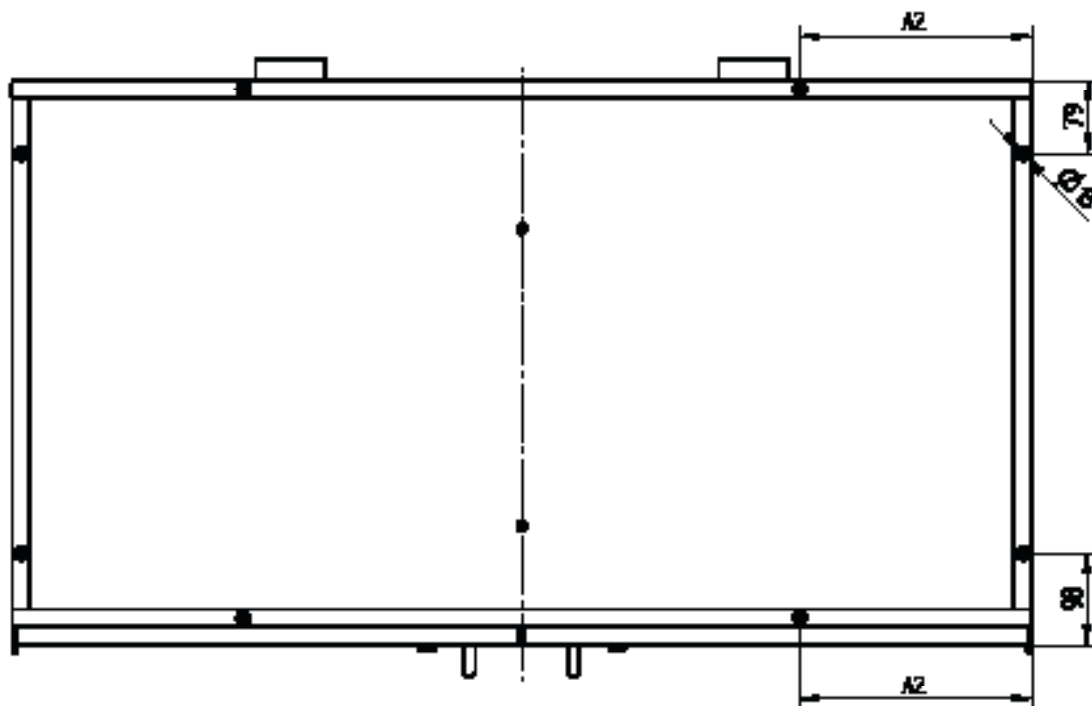
CPW: Centre Partition Wall

Tech specs



ACID U pro	
A1	298mm

1: Model type ACID U pro S and ACID B pro S
 2: Model type ACID U pro L and ACID B pro L
 NW: 75
 AB: Exhaust air connection



Legend Symbol

ACID U pro	
L	
A2	250mm