

Complex XXL - Type 90

Kwaliteit

Kwaliteit gaat boven alles bij Dupa. Onze veiligheidskasten worden op het hoogste niveau getest door TÜV. Dit wordt bevestigd door de keurmerken toegekend aan elk van onze veiligheidskasten.

- » type goedkeuring volgens NEN EN 14470-1, NEN EN 1363-1 en NEN EN 14727
- » deuren en lades zijn 80.000x getest op openen bij normaal gebruik. Hierdoor hebben onze kasten een levensduur van 22 jaar!
- » geventileerd op meerdere niveaus

Details

Buiten afmetingen: 1655x745x2080 mm

Binnen afmetingen: 744/744 x 595 x 1830 mm

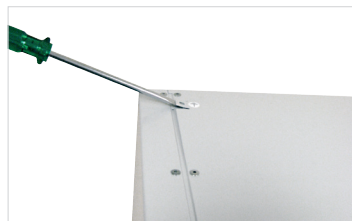
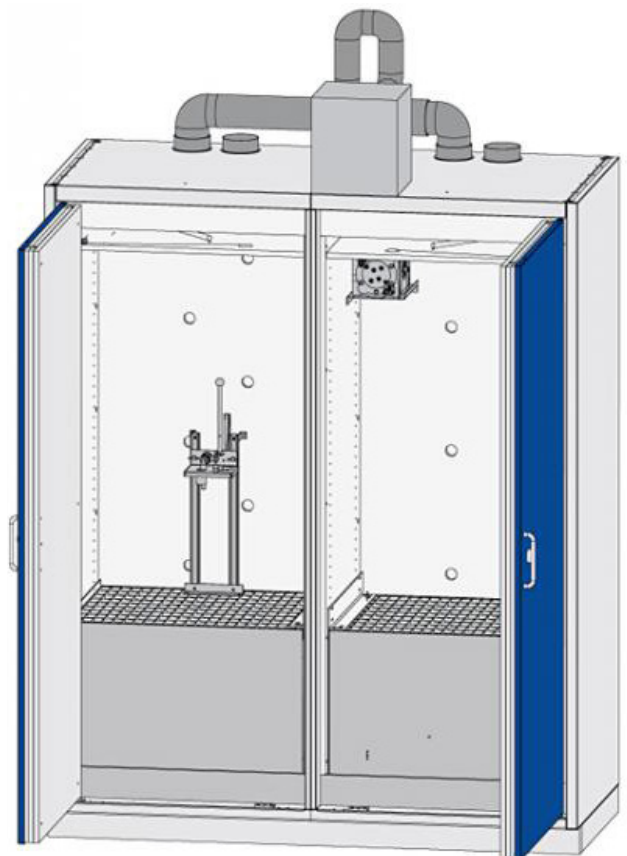
- » 90 minuten brandwerende veiligheidskast (T90) geschikt voor opslag van gevaarlijke stoffen, volgens PGS 15 m.u.v. ADR 8
- » 1x explosieveilige perslucht pomp met hoge mediaweerstand
- » 2x bodemopvangbak van gepoedercoat staal voor een vat van 200 liter
- » 1x zelfsluitende tap
- » 2 aardingsdraden die geleidend werken
- » be- en ontvluchting op bovenzijde kast welke automatisch sluit bij een temperatuur van 70°C, ontvluchting \varnothing 75/100 mm
- » optisch controle systeem lucht aan- en afvoer
- » dampen worden afgezogen tijdens het tappen
- » aardingspunten op achterzijde van de kast, zijn verbonden met de binnen inrichting
- » draaideuren blijven in elke positie geopend maar zijn beveiligd met een thermomechaniek die in geval van brand de deuren automatisch sluit
- » kast staat op 4 pootjes waardoor deze met een pompwagen van alle zijde te benaderen is en daardoor makkelijk te transporteren (afgewerkt d.m.v. een plint, voor- en 2 zijkanten)
- » cilinderslot

Kleuren

Standaard is de ombouw in licht grijs (RAL 7035) en de deuren in blauw (RAL 5010).

Gentian blue
RAL 5010

Light grey
RAL 7035



Meer informatie:

+31 76 204 30 15 | info@dupa.nl | www.dupa.nl

Tech specs

Technical details - COMPLEX line

Model size		LL	XXL
Load bearing capacity with uniformly distributed load (maximum load capacity/standing surface)	[kg]	75	75
	[lbs]	165.35	165.35
		250	250
Maximum volume of the largest individual container which may be stored in the cabinet	[l]	250	250
	[gal]	551.16	551.16
Collection volume bottom tray	[l]	250	250
	[gal]	551.16	551.16
Operating pressure (on site) via compressed air or nitrogen	max. [bar]	4	4
	max. [psi]	58	58
Volumetric flow rate with 10-fold air exchange	approx. [m ³ /h]	10	20
	approx. [cubic ft/h]	353.1	706.2
Required extraction flow rate for filling and transferring (active storage*)	approx. [m ³ /h]	>21	>42
	approx. [cubic ft/h]	>750	>1450
Pressure drop in the cabinet	[Pa]	<1	<1
	[Psi]	<1	<1

* Note

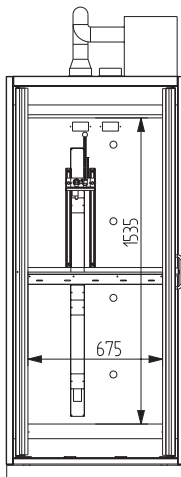
The continuously upcoming (24h) exhaust air flow rate of the installation must be monitored during filling and transferring (active storage) to detect failure of the required air stream and to at least trigger an alarm.

Zoning

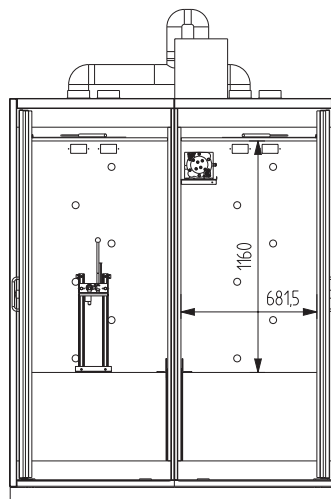
When the required extraction volume flow is complied with, in general the ratio to the filling volume flow is sufficient, so that the lower explosion protection limit (UEG) is exceeded for a short time only. Therefore, an ex-zone 2 can be expected in the cabinet interior. For risk assessment, the COMPLEX line has to be assessed in connection with its actual application. In this context, it may be necessary to adjust the ex-zones, the exhaust air flow rate or both.

Inner dimensions [mm] - COMPLEX line

COMPLEX LL



COMPLEX XXL

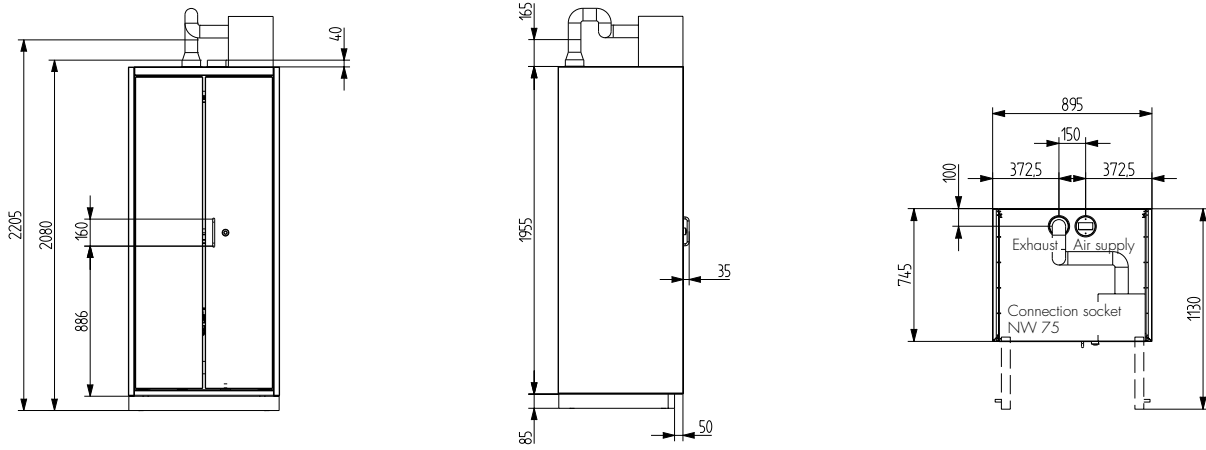


Front view

Side view

Top view

COMPLEX LL



COMPLEX XXL

